



profilu krāsu paleta

IESPĒJAS

Piestiprināšanas metode

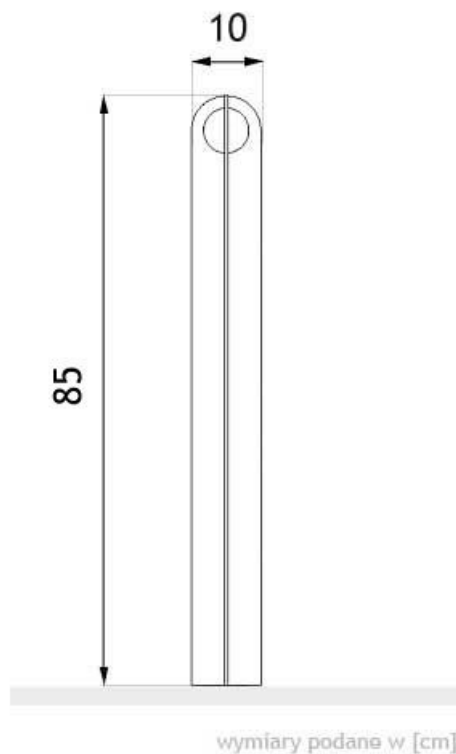
- jābetonē

Žogu stiprinājumi

- vienusējs
- abpusējs
- nav

APRAKSTS

01.081 pjekestāls ir modernās sērijas projekts ar ļoti oriģinālu, mūsdienīgu dizainu. Tas ir izgatavots no nerūsējošā vai melnā tērauda loksnes. Prezentētā pjekestāla dizains sastāv no divām krustām metāla loksniem ar īpaši izgrieztiem dekoratīviem caurumiem augšējā daļā. Visa ziņa ir papildināta ar oriģinālu līkni beigās. 01.081 stabs tiek montēts, to iemontējot betona pamatnē. 01.081 akcentēs jebkuras pilsētas telpas moderno raksturu.



VISPĀRĪGI TEHNISKIE DATI

Izmēri

- platums: 10 cm
- augstums no zemes virsmas: 85 cm
- augstums ar stiprinājuma sekciju: 125 cm

Materiāli

- oglekļa tērauds vai nerūsējošais tērauds

ZANO



Mateusz Welmiński

Produkts: Cross post
Kataloga numurs: 01.081
Dizainers:
Mateusz Welmiński

Zano uzņēmums Mirosław Zarotyński, saskaņā ar Autortiesību un blakustiesību likumu 04.02.1994. (Journal of Laws Nr. 24, 83. punkts, labots: Journal of Laws Nr. 43, 170. punkts), kā arī ar Eiropas Savienības tiesību akti par autortiesību aizsardzību, tostarp visi ES direktīvās un regulās par autortiesībām ir noteiktas šādas tiesības. autortiesības uz rasējumiem, 3D modeļiem, renderējumiem, grafikām, piedāvājumos iekļauto saturu, piedāvājumu un citu dokumentu pielikumi, kuru saturs ir uzņēmuma intelektuālais īpašums. ZANO Mirosław Zarotyński uzņēmums; oriģinālu ideju izmantošana, risinājumus, kopēt, izplatīt fotogrāfijas, grafiskus fragmentus, teksta aprakstus komerciālos nolūkos bez autora atļaujas. komerciāliem mērķiem bez autora ZANO Mirosław Zarotyński atļaujas ir aizliegts un ir autortiesību pārkāpums, par ko var tikt piemērots sods.

PIEZĪME: Rasējumi neatspoguļo pamatu faktiskos izmērus. Tās ir tikai paraugs montāžas shēmām, ņemot vērā stiprinājuma veidu un pamatmateriālu, pie kura mēbele jāpiestiprina.

Pamatu izmērs ir atkarīgs no vietējiem pamatiem.



IEBŪVE BRUĢĪ AR PAMATNI

Montāžas apraksts

1. ZANO produkts
2. Akmens bruģis / betona bruģis / akmens plāksnes / betona plāksnes
3. Smilšu balasts (aptuveni 2 - 4 cm)
4. Betona pamats, C16/20 klase (augšējā virsma no betona 10 cm zem bruģa virsmas).
5. Vietējā zeme



MONTĀŽA UZ BETONA PAMATIEM

Montāžas apraksts

1. ZANO produkts
2. Betona pamats, C16/20 klase (augšējā virsma no betona 10 cm zem bruģa virsmas).
3. Vietējā zeme



MONTĀŽA UZ BETONA PAMATIEM

Montāžas apraksts

1. ZANO produkts
2. Fiksēta rūdīta virsma, piemēram, betons vai asfalts.
3. Betona pamats, C16/20 klase (augšējā virsma no betona 10 cm zem bruģa virsmas).
4. Akmens agregātu pamatkonstrukcija
5. Smilšu balasts (aptuveni 2 - 4 cm)
6. Vietējā zeme