



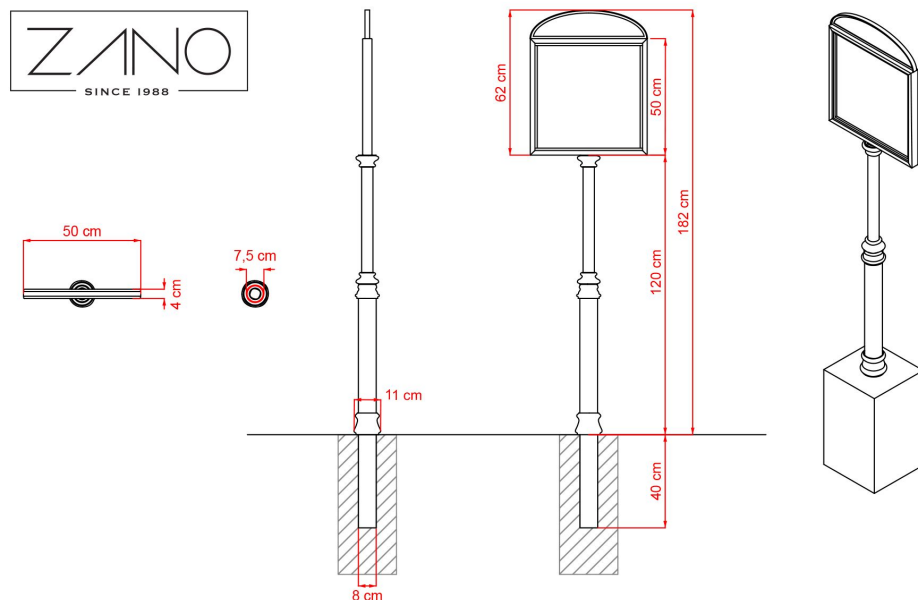
IESPĒJAS

Piestiprināšanas metode

- jābetonē

APRAKSTS

08.037.1 Arcus informatīvais dēlis ir viens no mūsu klāsta retro dēļiem. Tai ir raksturīgs neliels informācijas laukums, kas apvienojumā ar tās uz stabiem balstīto konstrukciju padara to par plāksni, kas vislabāk piemērota nelielu karšu vai informācijas par tūrisma maršruti, vietējiem pieminekļiem vai ceļojuma plānu izvietojumam. Tas ir izgatavots no tērauda caurulēm un čuguna. Šajā piedāvājumā iekļautie dēļi ir atrodami Krakovas Kazimierz rajonā.



VISPĀRĪGI TEHNISKIE DATI

Izmēri

- platums: 40 cm
- dziļums: 8 cm
- augstums no zemes virsmas: 188 cm
- augstums ar stiprinājuma sekciju: 248 cm
- pieskrūvējamais augstums: 203 cm
- dziļums ar diafragmas plāksni: 25 cm

Dēļu virsma

- 340 x 400 mm

Materiāli

- oglekļa tērauds
- dzelzs lējumi

ZANO



Produkts:
Arcus informācijas dēlis
Kataloga numurs: **08.037.1**
Dizainers: Tomasz Szpytma

Zano uzņēmums Mirosław Zarotyński, saskaņā ar Autortiesību un blakustiesību likumu 04.02.1994. (Journal of Laws Nr. 24, 83. punkts, labots: Journal of Laws Nr. 43, 170. punkts), kā arī ar Eiropas Savienības tiesību akti par autortiesību aizsardzību, tostarp visi ES direktīvās un regulās par autortiesībām ir noteiktas šādas tiesības. autortiesības uz rasējumiem, 3D modeļiem, renderējumiem, grafikām, piedāvājumos iekļauto saturu, piedāvājumu un citu dokumentu pielikumi, kuru saturs ir uzņēmuma intelektuālais īpašums. ZANO Mirosław Zarotyński uzņēmums; oriģinālu ideju izmantošana, risinājumus, kopēt, izplatīt fotogrāfijas, grafiskus fragmentus, teksta aprakstus komerciālos nolūkos bez autora atļaujas. komerciāliem mērķiem bez autora ZANO Mirosław Zarotyński atļaujas ir aizliegts un ir autortiesību pārkāpums, par ko var tikt piemērots sods.

PIEZĪME: Rasējumi neatspoguļo pamatu faktiskos izmērus. Tās ir tikai paraugs montāžas shēmām, ņemot vērā stiprinājuma veidu un pamatmateriālu, pie kura mēbele jāpiestiprina.

Pamatu izmērs ir atkarīgs no vietējiem pamatiem.



IEBŪVE BRUĢĪ AR PAMATNI

Montāžas apraksts

1. ZANO produkts
2. Akmens bruģis / betona bruģis / akmens plāksnes / betona plāksnes
3. Smilšu balasts (aptuveni 2 - 4 cm)
4. Betona pamats, C16/20 klase (augšējā virsma no betona 10 cm zem bruģa virsmas).
5. Vietējā zeme



MONTĀŽA UZ BETONA PAMATIEM

Montāžas apraksts

1. ZANO produkts
2. Betona pamats, C16/20 klase (augšējā virsma no betona 10 cm zem bruģa virsmas).
3. Vietējā zeme



MONTĀŽA UZ BETONA PAMATIEM

Montāžas apraksts

1. ZANO produkts
2. Fiksēta rūdīta virsma, piemēram, betons vai asfalts.
3. Betona pamats, C16/20 klase (augšējā virsma no betona 10 cm zem bruģa virsmas).
4. Akmens agregātu pamatkonstrukcija
5. Smilšu balasts (aptuveni 2 - 4 cm)
6. Vietējā zeme