

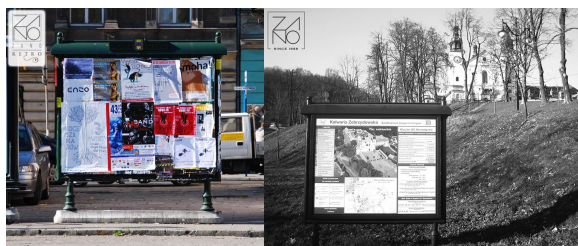
IESPĒJAS

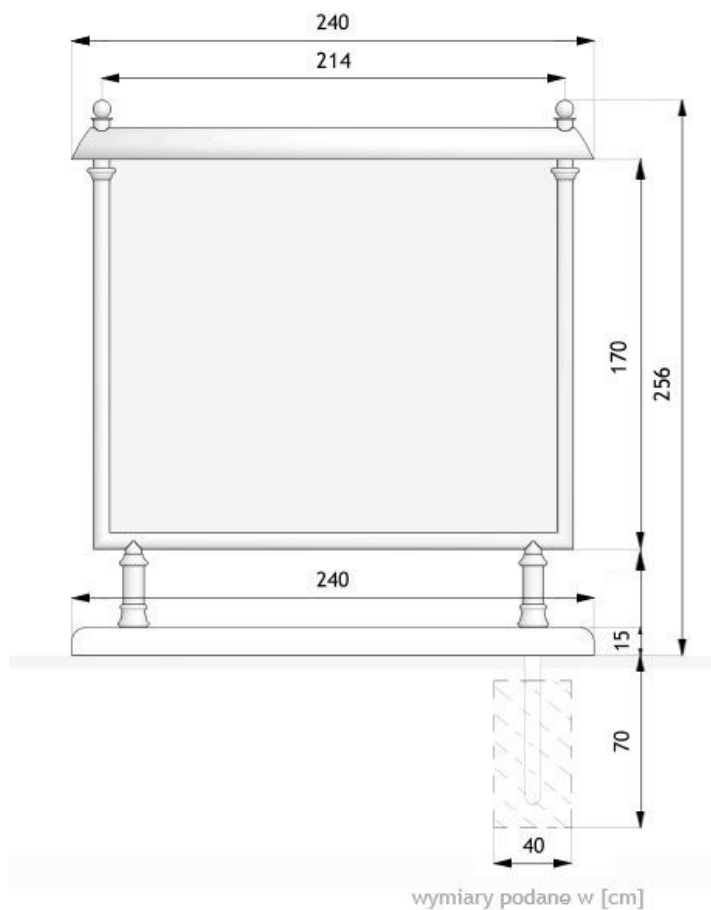
Piestiprināšanas metode

- jābetonē

APRAKSTS

Liels ziņojumu dēlis no melna tērauda un dekoratīvā čuguna.





VISPĀRĪGI TEHNISKIE DATI

Izmēri

- platums: 265 cm
- garums: 24 cm
- augstums no zemes virsmas: 274 cm
- augstums ar stiprinājuma sekciju: 327 cm

Dēļu virsma

- 2080x1670 mm

Materiāli

- oglekļa tērauds
- čuguns

Weight

- 230 kg

ZANO



Produkts:
Informatīvais dēlis
Kataloga numurs: **08.065**
Dizainers: Tomasz Szpytma

Zano uzņēmums Mirosław Zarotyński, saskaņā ar Autortiesību un blakustiesību likumu 04.02.1994. (Journal of Laws Nr. 24, 83. punkts, labots: Journal of Laws Nr. 43, 170. punkts), kā arī ar Eiropas Savienības tiesību akti par autortiesību aizsardzību, tostarp visi ES direktīvās un regulās par autortiesībām ir noteiktas šādas tiesības. autortiesības uz rasējumiem, 3D modeļiem, renderējumiem, grafikām, piedāvājumu iekļauto saturu, piedāvājumu un citu dokumentu pielikumi, kuru saturs ir uzņēmuma intelektuālais īpašums. ZANO Mirosław Zarotyński uzņēmums; oriģinālu ideju izmantošana, risinājumus, kopēt, izplatīt fotogrāfijas, grafiskus fragmentus, teksta aprakstus komerciālos nolūkos bez autora atļaujas. komerciāliem mērķiem bez autora ZANO Mirosław Zarotyński atļaujas ir aizliegts un ir autortiesību pārkāpums, par ko var tikt piemērots sods.

PIEZĪME: Rasējumi neatspoguļo pamatu faktiskos izmērus. Tās ir tikai paraugs montāžas shēmām, ņemot vērā stiprinājuma veidu un pamatmateriālu, pie kura mēbele jāpiestiprina.

Pamatu izmērs ir atkarīgs no vietējiem pamatiem.



IEBŪVE BRUĢĪ AR PAMATNI

Montāžas apraksts

1. ZANO produkts
2. Akmens bruģis / betona bruģis / akmens plāksnes / betona plāksnes
3. Smilšu balasts (aptuveni 2 - 4 cm)
4. Betona pamats, C16/20 klase (augšējā virsma no betona 10 cm zem bruģa virsmas).
5. Vietējā zeme



MONTĀŽA UZ BETONA PAMATIEM

Montāžas apraksts

1. ZANO produkts
2. Betona pamats, C16/20 klase (augšējā virsma no betona 10 cm zem bruģa virsmas).
3. Vietējā zeme



MONTĀŽA UZ BETONA PAMATIEM

Montāžas apraksts

1. ZANO produkts
2. Fiksēta rūdīta virsma, piemēram, betons vai asfalts.
3. Betona pamats, C16/20 klase (augšējā virsma no betona 10 cm zem bruģa virsmas).
4. Akmens agregātu pamatkonstrukcija
5. Smilšu balasts (aptuveni 2 - 4 cm)
6. Vietējā zeme