

IESPĒJAS

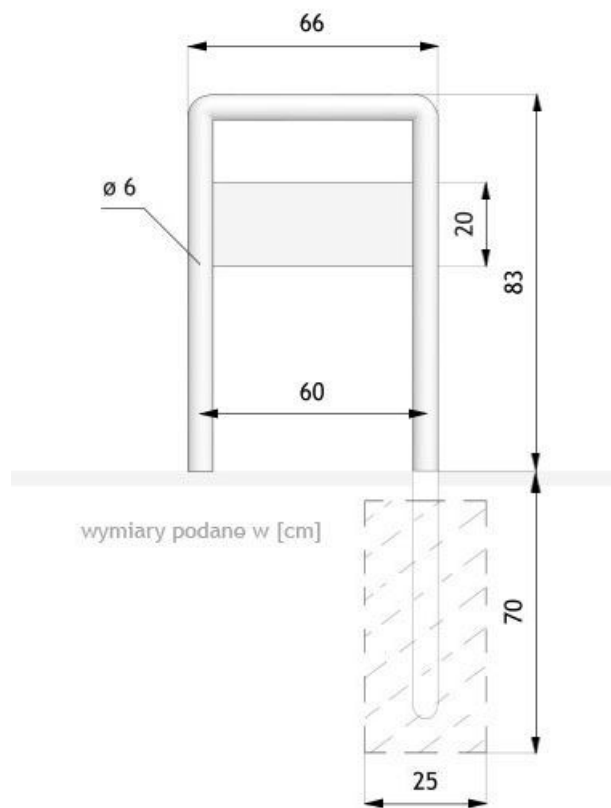
Piestiprināšanas metode

- jābetonē

APRAKSTS

Klasisks Piko velosipēdu statīvs no melna tērauda (krāsots jebkurā RAL krāsā) vai nerūsējošā tērauda. RAL krāsā) vai no nerūsējošā tērauda. Šis modelis ir modernās ZANO līnijas paraugs, ko raksturo vienkāršība, mūsdienīgums un estētika. Versijai 05.020.1 ir apgriezta U forma. Salīdzinot ar iepriekšējo modeli 05.020, šim statīvam ir pievienota tērauda plāksne, pateicoties kurai velosipēda rāmja piestiprināšana ir ātrāka un vienkāršāka. Piko 05.020.1 velosipēdu statīvs ļauj vienlaicīgi nostiprināt divus vientilta transportlīdzekļus. Pateicoties minimālistiskajam un modernajam dizainam, ZANP stends labi iekļaujas pilsētvidē. Šis modelis ir piestiprināts pie zemes, izmantojot betona pamatu.





VISPĀRĪGI TEHNISKIE DATI

Izmēri

- platums: 66 cm
- dziļums: 16 cm
- augstums no zemes virsmas: 83 cm
- augstums ar stiprinājuma sekciju: 123 cm

Weight

- 14 kg

Materiāli

- tērauda loksnes
- tērauda caurule: 60 mm

ZANO

Zano uzņēmums Mirosław Zarotyński, saskaņā ar Autortiesību un blakustiesību likumu 04.02.1994. (Journal of Laws Nr. 24, 83. punkts, labots: Journal of Laws Nr. 43, 170. punkts), kā arī ar Eiropas Savienības tiesību akti par autortiesību aizsardzību, tostarp visi ES direktīvās un regulās par autortiesībām ir noteiktas šādas tiesības. autortiesības uz rasējumiem, 3D modeļiem, renderējumiem, grafikām, piedāvājumos iekļauto saturu, piedāvājumu un citu dokumentu pielikumi, kuru saturs ir uzņēmuma intelektuālais īpašums. ZANO Mirosław Zarotyński uzņēmums; oriģinālu ideju izmantošana, risinājumus, kopēt, izplatīt fotogrāfijas, grafiskus fragmentus, teksta aprakstus komerciālos nolūkos bez autora atļaujas. komerciāliem mērķiem bez autora ZANO Mirosław Zarotyński atļaujas ir aizliegts un ir autortiesību pārkāpums, par ko var tikt piemērots sods.

PIEZĪME: Rasējumi neatspoguļo pamatu faktiskos izmērus. Tās ir tikai paraugs montāžas shēmām, ņemot vērā stiprinājuma veidu un pamatmateriālu, pie kura mēbele jāpiestiprina.

Pamatu izmērs ir atkarīgs no vietējiem pamatiem.



IEBŪVE BRUĢĪ AR PAMATNI

Montāžas apraksts

1. ZANO produkts
2. Akmens bruģis / betona bruģis / akmens plāksnes / betona plāksnes
3. Smilšu balasts (aptuveni 2 - 4 cm)
4. Betona pamats, C16/20 klase (augšējā virsma no betona 10 cm zem bruģa virsmas).
5. Vietējā zeme



MONTĀŽA UZ BETONA PAMATIEM

Montāžas apraksts

1. ZANO produkts
2. Betona pamats, C16/20 klase (augšējā virsma no betona 10 cm zem bruģa virsmas).
3. Vietējā zeme



MONTĀŽA UZ BETONA PAMATIEM

Montāžas apraksts

1. ZANO produkts
2. Fiksēta rūdīta virsma, piemēram, betons vai asfalts.
3. Betona pamats, C16/20 klase (augšējā virsma no betona 10 cm zem bruģa virsmas).
4. Akmens agregātu pamatkonstrukcija
5. Smilšu balasts (aptuveni 2 - 4 cm)
6. Vietējā zeme