

## IESPĒJAS

### Piestiprināšanas metode

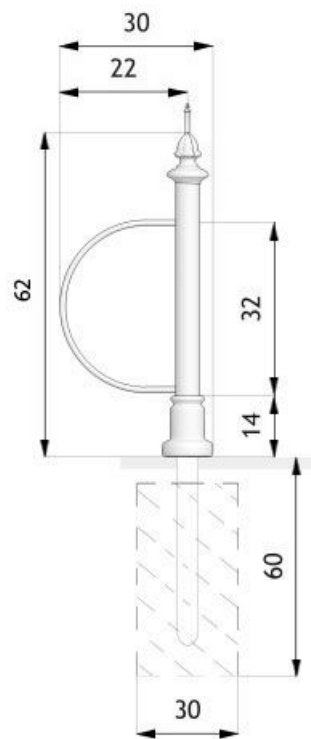
- jābetonē

### Autostāvvietu skaits

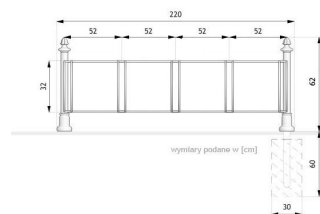
- vieta 3 velosipēdiem
- vieta 4 velosipēdiem
- vieta 5 velosipēdiem
- vieta 6 velosipēdiem
- vieta 7 velosipēdiem

## APRAKSTS

Klasiskais Decora velosipēdu statīvs no Retro līnijas, kas lieliski iederas vietās, kur dominē vēsturiskā pilsētas apbūve. Atkarībā no izvēlētās versijas šis statīvs ir paredzēts no trim līdz septiņiem velosipēdiem. Visa konstrukcija ir piestiprināta pie zemes ar betona pamatiem. Decora 05.050 statīva izgatavošanai izmanto čugunu, tērauda caurules, apaļus stieņus un slēgtus profilus. Modeļi var pasūtīt matēti melnā, tumši grafiņa vai individuālā krāsā no mūsu RAL klāsta. 05.050 statīva priekšrocība ir tā funkcionalitāte. Ar līdz pat septiņiem velosipēdiem vienā statīvā var ietaupīt vietu un dažādot pilsētas arhitektūru.



wymiary podane w [cm]



wymiary podane w [cm]

## VISPĀRĪGI TEHNISKIE DATI

### Izmēri

- platums: 30 cm
- garums: 220 cm
- augstums no zemes virsmas: 62 cm
- augstums ar stiprinājuma sekciju: 140 cm

### Materiāli

- dzelzs lējumi
- tērauda caurules
- slēgtie profili
- apaļie stieņi

ZANO



Produkts:

Decora velosipēdu statīvs

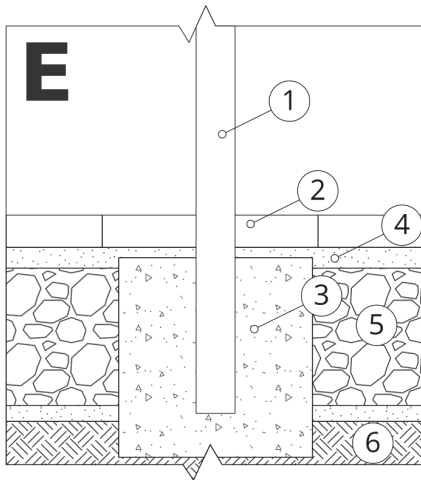
Kataloga numurs: **05.050**

Dizainers: Tomasz Szpytma

Zano uzņēmums Mirosław Zarotyński, saskaņā ar Autortiesību un blakustiesību likumu 04.02.1994. (Journal of Laws Nr. 24, 83. punkts, labots: Journal of Laws Nr. 43, 170. punkts), kā arī ar Eiropas Savienības tiesību akti par autortiesību aizsardzību, tostarp visi ES direktīvās un regulās par autortiesībām ir noteiktas šādas tiesības. autortiesības uz rasējumiem, 3D modeļiem, renderējumiem, grafikām, piedāvājumos iekļauto saturu, piedāvājumu un citu dokumentu pielikumi, kuru saturs ir uzņēmuma intelektuālais īpašums. ZANO Mirosław Zarotyński uzņēmums; oriģinālu ideju izmantošana, risinājumus, kopēt, izplatīt fotogrāfijas, grafiskus fragmentus, teksta aprakstus komerciālos nolūkos bez autora atļaujas, komerciāliem mērķiem bez autora ZANO Mirosław Zarotyński atļaujas ir aizliegts un ir autortiesību pārkāpums, par ko var tikt piemērots sods.

**PIEZĪME:** Rasējumi neatspoguļo pamatu faktiskos izmērus. Tās ir tikai paraugs montāžas shēmām, ņemot vērā stiprinājuma veidu un pamatmateriālu, pie kura mēbele jāpiestiprina.

Pamatu izmērs ir atkarīgs no vietējiem pamatiem.



### IEBŪVE BRUĢĪ AR PAMATNI

#### Montāžas apraksts

1. ZANO produkts
2. Akmens bruģis / betona bruģis / akmens plāksnes / betona plāksnes
3. Smilšu balasts (aptuveni 2 - 4 cm)
4. Betona pamats, C16/20 klase (augšējā virsma no betona 10 cm zem bruģa virsmas).
5. Vietējā zeme



### MONTĀŽA UZ BETONA PAMATIEM

#### Montāžas apraksts

1. ZANO produkts
2. Betona pamats, C16/20 klase (augšējā virsma no betona 10 cm zem bruģa virsmas).
3. Vietējā zeme



### MONTĀŽA UZ BETONA PAMATIEM

#### Montāžas apraksts

1. ZANO produkts
2. Fiksēta rūdīta virsma, piemēram, betons vai asfalts.
3. Betona pamats, C16/20 klase (augšējā virsma no betona 10 cm zem bruģa virsmas).
4. Akmens agregātu pamatkonstrukcija
5. Smilšu balasts (aptuveni 2 - 4 cm)
6. Vietējā zeme