



IESPĒJAS

Piestiprināšanas metode

- jābetonē

Autostāvvietu skaits

- vieta 3 velosipēdiem
- vieta 4 velosipēdiem
- vieta 5 velosipēdiem
- vieta 6 velosipēdiem
- vieta 7 velosipēdiem

APRAKSTS

Vēl viens Retro sērijas modelis, kas bagātina un uzlabo vēsturisko pilsētas arhitektūru. Tā izceļas ar oriģinālu dizainu un bagātīgu ornamentu. Papildus estētikai, kas pilsētas mēbelēm ir ļoti svarīga, Classic 05.056 modeļa neapšaubāma priekšrocība ir arī funkcionalitāte. Īpašs dizains ļauj velosipēda priekšējo daļu nostiprināt vertikālā stāvoklī. Klasiskais dizains ir ļoti plašs. Tajā varēs novietot trīs līdz septiņus velosipēdus. Šis statīvs ir izgatavots no melna tērauda, čuguna un tērauda caurulēm. Visu konstrukciju var nokrāsot jebkurā RAL krāsā.

VISPĀRĪGI TEHNISKIE DATI

Izmēri

- platums: 42 cm
- garums: 195 cm
- augstums no zemes virsmas: 90 cm
- augstums ar stiprinājuma sekciju: 150 cm

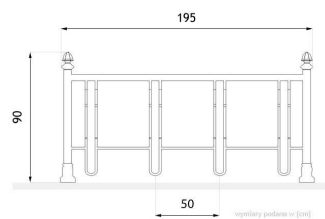
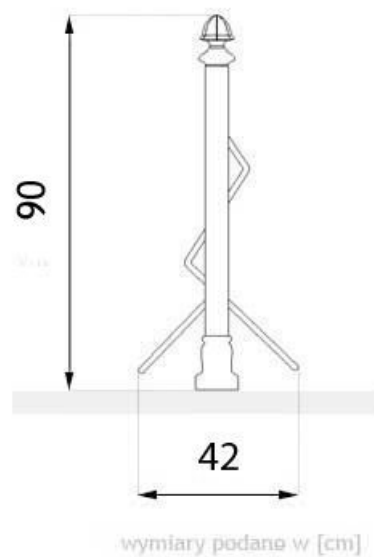
Materiāli

- dzelzs lējumi
- tērauda caurules
- apaļie stieņi

Weight

- 30 kg

ZANO



Zano uzņēmums Mirosław Zarotyński, saskaņā ar Autortiesību un blakustiesību likumu 04.02.1994. (Journal of Laws Nr. 24, 83. punkts, labots: Journal of Laws Nr. 43, 170. punkts), kā arī ar Eiropas Savienības tiesību akti par autortiesību aizsardzību, tostarp visi ES direktīvās un regulās par autortiesībām ir noteiktas šādas tiesības. autortiesības uz rasējumiem, 3D modeļiem, renderējumiem, grafikām, piedāvājumos iekļauto saturu, piedāvājumu un citu dokumentu pielikumi, kuru saturs ir uzņēmuma intelektuālais īpašums. ZANO Mirosław Zarotyński uzņēmums; oriģinālu ideju izmantošana, risinājumus, kopēt, izplatīt fotogrāfijas, grafiskus fragmentus, teksta aprakstus komerciālos nolūkos bez autora atļaujas. komerciāliem mērķiem bez autora ZANO Mirosław Zarotyński atļaujas ir aizliegts un ir autortiesību pārkāpums, par ko var tikt piemērots sods.

PIEZĪME: Rasējumi neatspoguļo pamatu faktiskos izmērus. Tās ir tikai paraugs montāžas shēmām, ņemot vērā stiprinājuma veidu un pamatmateriālu, pie kura mēbele jāpiestiprina.

Pamatu izmērs ir atkarīgs no vietējiem pamatiem.



IEBŪVE BRUĢĪ AR PAMATNI

Montāžas apraksts

1. ZANO produkts
2. Akmens bruģis / betona bruģis / akmens plāksnes / betona plāksnes
3. Smilšu balasts (aptuveni 2 - 4 cm)
4. Betona pamats, C16/20 klase (augšējā virsma no betona 10 cm zem bruģa virsmas).
5. Vietējā zeme



MONTĀŽA UZ BETONA PAMATIEM

Montāžas apraksts

1. ZANO produkts
2. Betona pamats, C16/20 klase (augšējā virsma no betona 10 cm zem bruģa virsmas).
3. Vietējā zeme



MONTĀŽA UZ BETONA PAMATIEM

Montāžas apraksts

1. ZANO produkts
2. Fiksēta rūdīta virsma, piemēram, betons vai asfalts.
3. Betona pamats, C16/20 klase (augšējā virsma no betona 10 cm zem bruģa virsmas).
4. Akmens agregātu pamatkonstrukcija
5. Smilšu balasts (aptuveni 2 - 4 cm)
6. Vietējā zeme