

IESPĒJAS

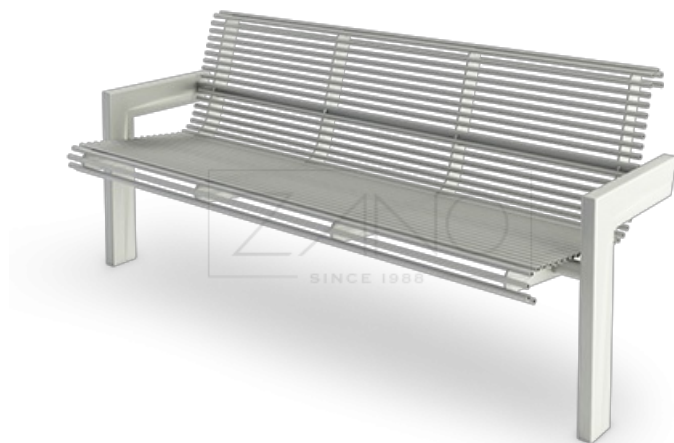
Piestiprināšanas metode

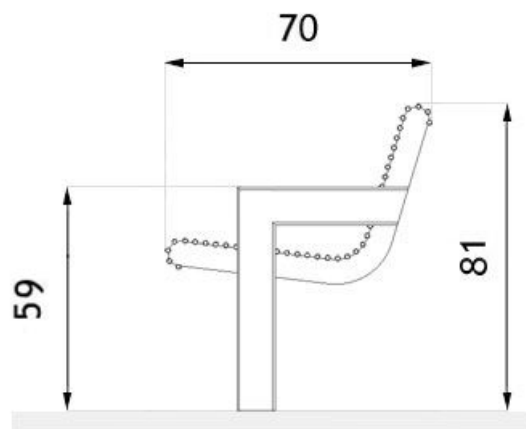
- jābetonē

APRAKSTS

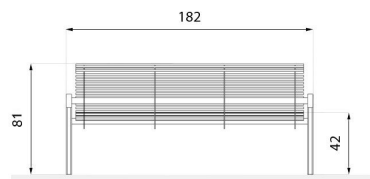
Soliņa modernais dizains un tajā pašā laikā ļoti izturīgu nerūsējošā tērauda profilu izmantošana padara Aura solu par unikālu modeli mūsu katalogā.

Tas ir pilnībā izgatavots no 304 nerūsējošā tērauda, un tam ir raksturīga spēja izturēt pastāvīgas ārējās lietošanas, kā arī korozijas ietekmi. Izstrādājot Aura soliņu, īpaša uzmanība tika pievērsta sēdekļa ergonomikai, kā arī atzveltnei, kas nodrošina pareizu sēdēšanas pozīciju. Aura ir piestiprināta pie zemes, betonējot kājas. Šis modernais un inovatīvais pilsētas soliņš būs lielisks papildinājums mūsdienu sabiedriskajām telpām.





wymiary podane w [cm]



wymiary podane w [cm]

VISPĀRĪGI TEHNISKIE DATI

Izmēri

- platums: 182 cm
- dziļums: 70 cm
- augstums ar stiprinājuma sekciju: 121 cm
- sēdekļa augstums: 45 cm
- augstums no zemes līmeņa: 81 cm

Materiāli

- Nerūsējošais tērauds

Weight

- 76 kg

ZANO



M. Welmiński

Produkts: Aura sols
 Kataloga numurs: **02.023**
 Dizainers:
 Mateusz Welmiński

Zano uzņēmums Mirosław Zarotyński, saskaņā ar Autortiesību un blakustiesību likumu 04.02.1994. (Journal of Laws Nr. 24, 83. punkts, labots: Journal of Laws Nr. 43, 170. punkts), kā arī ar Eiropas Savienības tiesību akti par autortiesību aizsardzību, tostarp visi ES direktīvās un regulās par autortiesībām ir noteiktas šādas tiesības. autortiesības uz rasējumiem, 3D modeļiem, renderējumiem, grafikām, piedāvājumu iekļauto saturu, piedāvājumu un citu dokumentu pielikumi, kuru saturs ir uzņēmuma intelektuālais īpašums. ZANO Mirosław Zarotyński uzņēmums; oriģinālu ideju izmantošana, risinājumus, kopēt, izplatīt fotogrāfijas, grafiskus fragmentus, teksta aprakstus komerciālos nolūkos bez autora atļaujas. komerciāliem mērķiem bez autora ZANO Mirosław Zarotyński atļaujas ir aizliegts un ir autortiesību pārkāpums, par ko var tikt piemērots sods.

PIEZĪME: Rasējumi neatspoguļo pamatu faktiskos izmērus. Tās ir tikai paraugs montāžas shēmām, ņemot vērā stiprinājuma veidu un pamatmateriālu, pie kura mēbele jāpiestiprina.

Pamatu izmērs ir atkarīgs no vietējiem pamatiem.



IEBŪVE BRUĢĪ AR PAMATNI

Montāžas apraksts

1. ZANO produkts
2. Akmens bruģis / betona bruģis / akmens plāksnes / betona plāksnes
3. Smilšu balasts (aptuveni 2 - 4 cm)
4. Betona pamats, C16/20 klase (augšējā virsma no betona 10 cm zem bruģa virsmas).
5. Vietējā zeme



MONTĀŽA UZ BETONA PAMATIEM

Montāžas apraksts

1. ZANO produkts
2. Betona pamats, C16/20 klase (augšējā virsma no betona 10 cm zem bruģa virsmas).
3. Vietējā zeme



MONTĀŽA UZ BETONA PAMATIEM

Montāžas apraksts

1. ZANO produkts
2. Fiksēta rūdīta virsma, piemēram, betons vai asfalts.
3. Betona pamats, C16/20 klase (augšējā virsma no betona 10 cm zem bruģa virsmas).
4. Akmens agregātu pamatkonstrukcija
5. Smilšu balasts (aptuveni 2 - 4 cm)
6. Vietējā zeme