



IESPĒJAS

Sēdekļis un atzveltnē

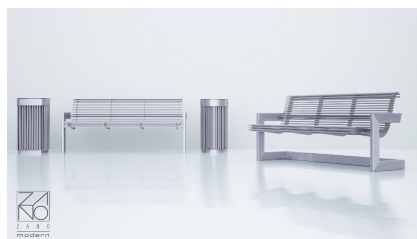
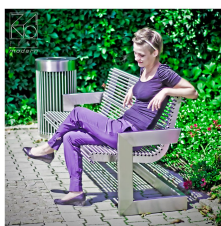
- nerūsējošais tērauds (Aisi 304)

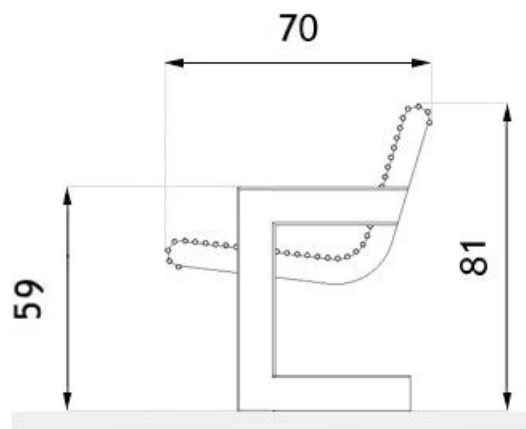
Piestiprināšanas metode

- jāpieskrūvē

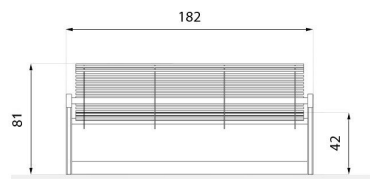
APRAKSTS

Atjaunināts Aura modelis ar tādu pašu profilētu formu un izturīgiem nerūsējošā tērauda profiliem. Sols joprojām ir lietošanai gatavs produkts, kas "neprasa apkopi". Tajā pašā laikā to ir vēl vienkāršāk samontēt, jo konstrukcija ir uzlabota, savienojot divas tērauda kājas kopā, tādējādi pamatnei iegūstot C-veida formu. Tas solam piešķir mājīgāku formu, kas atgādina modernus krēslus, taču vienlaikus ir mainījies arī montāžas metode. Kājas nav jāpiestiprina pie betona pamata, bet viss tiek montēts, izmantojot sienas dībeļus. Īpaši ievērtības cienīgs ir mazo tērauda cauruļu izmantošana dēļu vietā kā sēdekļis un atzveltnē. Mūsdienīgais stils un tērauda konstrukcija priecē acis un padara šo modeli par vienu no spilgtākajiem ZANO kataloga punktiem.





wymiary podane w [cm]



wymiary podane w [cm]

VISPĀRĪGI TEHNISKIE DATI

Izmēri

- platums: 182 cm
- augstums: 81 cm
- dziļums: 71 cm
- sēdekļa augstums: 45 cm

Materiāli

- nerūsējošais tērauds: dabiskā krāsā

Weight

- 88 kg

ZANO



M. Welmiński

Produkts: Aura sols
 Kataloga numurs: **02.023.1**
 Dizainers:
 Mateusz Welmiński

Zano uzņēmums Mirosław Zarotyński, saskaņā ar Autortiesību un blakustiesību likumu 04.02.1994. (Journal of Laws Nr. 24, 83. punkts, labots: Journal of Laws Nr. 43, 170. punkts), kā arī ar Eiropas Savienības tiesību akti par autortiesību aizsardzību, tostarp visi ES direktīvās un regulās par autortiesībām ir noteiktas šādas tiesības: autortiesības uz rasējumiem, 3D modeļiem, renderējumiem, grafikām, piedāvājumos iekļauto saturu, piedāvājumu un citu dokumentu pielikumi, kuru saturs ir uzņēmuma intelektuālais īpašums. ZANO Mirosław Zarotyński uzņēmums; oriģinālu ideju izmantošana, risinājumus, kopēt, izplatīt fotogrāfijas, grafiskus fragmentus, teksta aprakstus komerciālos nolūkos bez autora atļaujas. komerciāliem mērķiem bez autora ZANO Mirosław Zarotyński atļaujas ir aizliegts un ir autortiesību pārkāpums, par ko var tikt piemērots sods.

PIEZĪME: Rasējumi neatspoguļo pamatu faktiskos izmērus. Tās ir tikai paraugs montāžas shēmām, ņemot vērā stiprinājuma veidu un pamatmateriālu, pie kura mēbele jāpiestiprina.

Pamatu izmērs ir atkarīgs no vietējiem pamatiem.



UZSTĀDĪŠANA BRUĢĪ AR PAMATNI

Montāžas apraksts

1. ZANO produkts
2. Ātrās darbības stiprinājums vai ķīmiskais enkurs
3. Akmens bruģis / betona bruģis / akmens plāksnes / betona plāksnes
4. Smilšu balasts (aptuveni 2 - 4 cm)
5. Akmens agregātu pamatkonstrukcija
6. Betona pamats, C16/20 klase (augšējā virsma no betona 10 cm zem bruģa virsmas).
7. Vietējā zeme



UZSTĀDĪŠANA LĪDZ BRUĢA IEKLĀŠANAI

Montāžas apraksts

1. ZANO produkts
2. Ātrās darbības stiprinājums vai ķīmiskais enkurs
3. Akmens bruģis / betona bruģis / akmens plāksnes / betona plāksnes
4. Smilšu balasts (aptuveni 2 - 4 cm)
5. Akmens agregātu pamatkonstrukcija
6. Vietējā zeme



BETONA / ASFALTA MONTĀŽA

Montāžas apraksts

1. ZANO produkts
2. Ātrās darbības stiprinājums vai ķīmiskais enkurs
3. Fiksēta rūdīta virsma, piemēram, betons vai asfalts.
4. Betona pamats, C16/20 klase (augšējā virsma no betona 10 cm zem bruģa virsmas).
5. Akmens agregātu pamatkonstrukcija
6. Smilšu balasts (aptuveni 2 - 4 cm)
7. Vietējā zeme



MONTĀŽA UZ BETONA PAMATIEM

Montāžas apraksts

1. ZANO produkts
2. Ātrās darbības stiprinājums vai ķīmiskais enkurs
3. Betona pamats, C16/20 klase (augšējā virsma no betona 10 cm zem bruģa virsmas).
4. Vietējā zeme