

IESPĒJAS

Piestiprināšanas metode

- jābetonē

Ausis ķēdes piestiprināšanai

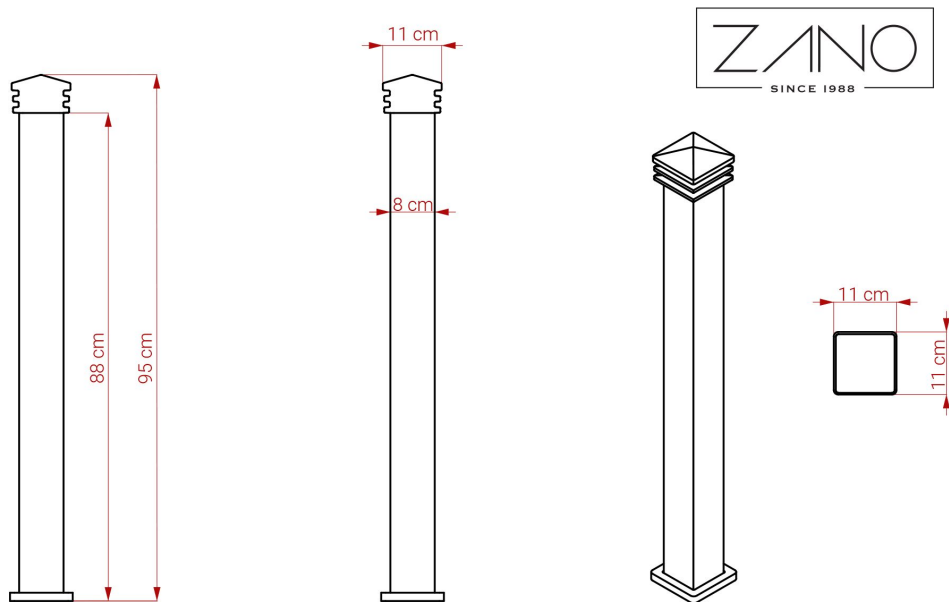
- nav
- 1 ķēdes stiprinājums (abpusējs)
- 1 ķēdes montāža (galīgā)
- 2 ķēdīšu stiprinājums (abpusējs)
- 2 ķēžu piestiprināšana (galīgā)

Žogu stiprinājumi

- vienpusējs
- abpusējs
- nav

APRAKSTS

Ting 01.084 ir moderns postamenta modelis no modernās sērijas, kas piemērots mūsdienīgām pilsētvides apbūvēm. Tas ir izgatavots no melna tērauda, tam ir kvadrātveida forma ar čuguna apdari. Par galveno stabu tiek izmantots 80 milimetru plats tērauda profils. Modeļa augstums ir 95 cm. To nostiprina ar betona pamatni. Tāpat kā jebkuru citu no melna tērauda izgatavotu izstrādājumu, to var nokrāsot jebkurā RAL krāsā. Ting 01.084 raksturo moderns dizains un pievilcīga cena. To var izmantot kā norobežojošo vai autostāvvietas stabu, jo īpaši pie modernām ēkām vai tirdzniecības centriem.



ZANO
SINCE 1988

VISPĀRĪGI TEHNISKIE DATI

Izmēri

- augstums no zemes virsmas: 95 cm
- augstums ar stiprinājuma sekciju: 135 cm
- biezums: 8 cm

Materiali

- čuguns
- tērauda profils: 80 mm

ZANO



Produkts: Ting post
Kataloga numurs: **01.084**
Dizainers: Tomasz Szpytma

Zano uzņēmums Mirosław Zarotyński, saskaņā ar Autortiesību un blakusstiesību likumu 04.02.1994. (Journal of Laws Nr. 24, 83. punkts, labots: Journal of Laws Nr. 43, 170. punkts), kā arī ar Eiropas Savienības tiesību akti par autortiesību aizsardzību, tostarp visi ES direktīvās un regulās par autortiesībām ir noteiktas šādas tiesības. autortiesības uz rasējumiem, 3D modeļiem, renderējumiem, grafikām, piedāvājumos iekļauto saturu, piedāvājumu un citu dokumentu pielikumi, kuru saturs ir uzņēmuma intelektuālais īpašums. ZANO Mirosław Zarotyński uzņēmums; oriģinālu ideju izmantošana, risinājumus, kopēt, izplatīt fotogrāfijas, grafiskus fragmentus, teksta aprakstus komerciālos nolūkos bez autora atļaujas. komerciāliem mērķiem bez autora ZANO Mirosław Zarotyński atļaujas ir aizliegts un ir autortiesību pārkāpums, par ko var tikt piemērots sods.

PIEZĪME: Rasējumi neatspoguļo pamatu faktiskos izmērus. Tās ir tikai paraugs montāžas shēmām, ņemot vērā stiprinājuma veidu un pamatmateriālu, pie kura mēbele jāpiestiprina.

Pamatu izmērs ir atkarīgs no vietējiem pamatiem.



IEBŪVE BRUĢĪ AR PAMATNI

Montāžas apraksts

1. ZANO produkts
2. Akmens bruģis / betona bruģis / akmens plāksnes / betona plāksnes
3. Smilšu balasts (aptuveni 2 - 4 cm)
4. Betona pamats, C16/20 klase (augšējā virsma no betona 10 cm zem bruģa virsmas).
5. Vietējā zeme



MONTĀŽA UZ BETONA PAMATIEM

Montāžas apraksts

1. ZANO produkts
2. Betona pamats, C16/20 klase (augšējā virsma no betona 10 cm zem bruģa virsmas).
3. Vietējā zeme



MONTĀŽA UZ BETONA PAMATIEM

Montāžas apraksts

1. ZANO produkts
2. Fiksēta rūdīta virsma, piemēram, betons vai asfalts.
3. Betona pamats, C16/20 klase (augšējā virsma no betona 10 cm zem bruģa virsmas).
4. Akmens agregātu pamatkonstrukcija
5. Smilšu balasts (aptuveni 2 - 4 cm)
6. Vietējā zeme