



## IESPĒJAS

---

### Piestiprināšanas metode

- jābetonē

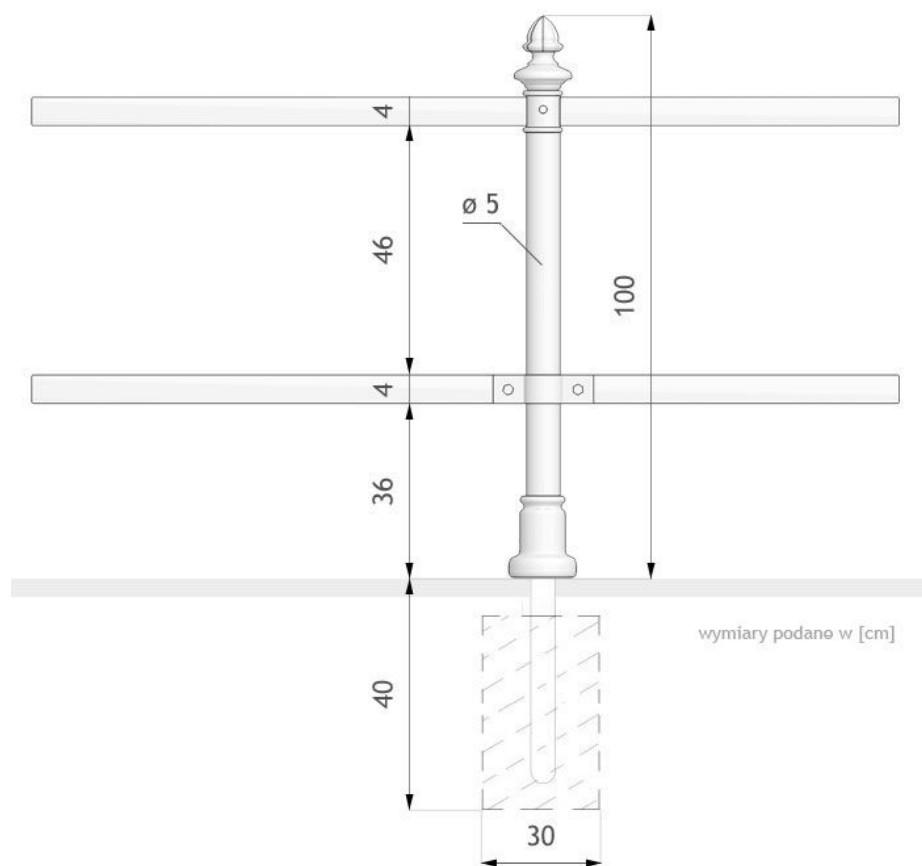
### Žogu stiprinājumi

- vienpusējs
- abpusējs
- nav

## APRAKSTS

---

Dual ir klasiska dizaina postmodelis. Tā rezultātā tas var kalpot kā funkcionāls vēsturisko pilsētas telpu - parku, skvēru, tirgu vai aleju - rotājums. Planty parks Krakovā ir ideāls piemērs šī modeļa izmantošanai. Dual 01.054 bollards tiek uzstādīts uz betona pamata. Tas ir izgatavots no melnā tērauda, tā konstrukcija sastāv no 50 mm diametra caurules un diviem tērauda plakaniem stieņiem. Prezentētā modeļa apdare ir izgatavota no augstas kvalitātes čuguna. Dubultais stabiņš ir viens metrs augsts, un to var nokrāsot jebkurā RAL krāsā.



## VISPĀRĪGI TEHNISKIE DATI

### Izmēri

- augstums no zemes virsmas: 100 cm
- augstums ar stiprinājuma sekciju: 150 cm
- maksimālais siksnas garums: 250 cm

### Materiali

- čuguns
- tērauda caurule: 50 mm
- Tērauda plakans stienis 45x8mm

ZANO

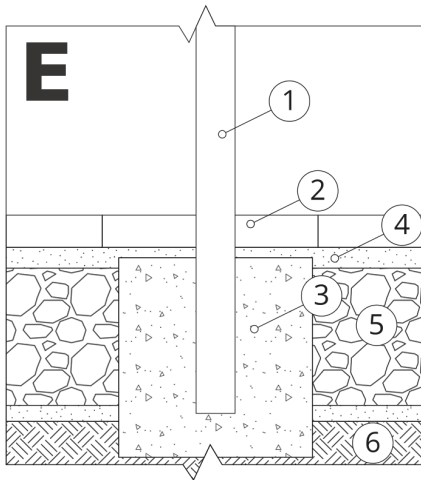


Produkts: Divi pīlāri  
 Kataloga numurs: **01.054**  
 Dizainers: Tomasz Szpytma

Zano uzņēmums Mirosław Zarotyński, saskaņā ar Autortiesību un blakustiesību likumu 04.02.1994. (Journal of Laws Nr. 24, 83. punkts, labots: Journal of Laws Nr. 43, 170. punkts), kā arī ar Eiropas Savienības tiesību akti par autortiesību aizsardzību, tostarp visi ES direktīvās un regulās par autortiesībām ir noteiktas šādas tiesības: autortiesības uz rasējumiem, 3D modeļiem, renderējumiem, grafikām, piedāvājumos iekļauto saturu, piedāvājumu un citu dokumentu pielikumi, kuru saturs ir uzņēmuma intelektuālais īpašums. ZANO Mirosław Zarotyński uzņēmums; oriģinālu ideju izmantošana, risinājumus, kopēt, izplatīt fotogrāfijas, grafiskus fragmentus, teksta aprakstus komerciālos nolūkos bez autora atļaujas. komerciāliem mērķiem bez autora ZANO Mirosław Zarotyński atļaujas ir aizliegts un ir autortiesību pārkāpums, par ko var tikt piemērots sods.

**PIEZĪME:** Rasējumi neatspoguļo pamatu faktiskos izmērus. Tās ir tikai paraugs montāžas shēmām, ņemot vērā stiprinājuma veidu un pamatmateriālu, pie kura mēbele jāpiestiprina.

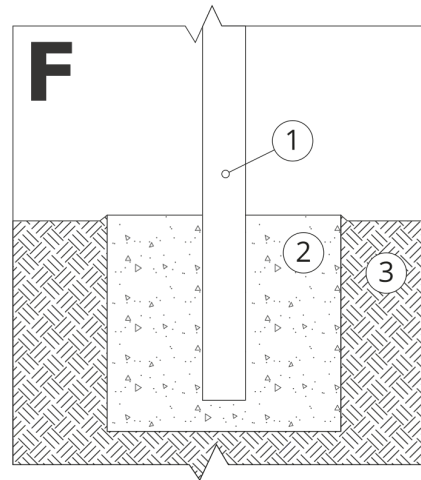
Pamatu izmērs ir atkarīgs no vietējiem pamatiem.



### IEBŪVE BRUĢĪ AR PAMATNI

#### Montāžas apraksts

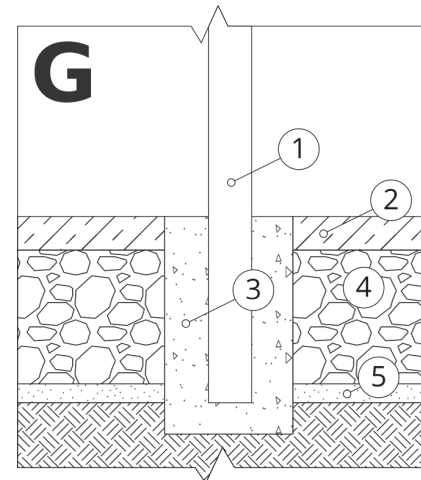
1. ZANO produkts
2. Akmens bruģis / betona bruģis / akmens plāksnes / betona plāksnes
3. Smilšu balasts (aptuveni 2 - 4 cm)
4. Betona pamats, C16/20 klase (augšējā virsma no betona 10 cm zem bruģa virsmas).
5. Vietējā zeme



### MONTĀŽA UZ BETONA PAMATIEM

#### Montāžas apraksts

1. ZANO produkts
2. Betona pamats, C16/20 klase (augšējā virsma no betona 10 cm zem bruģa virsmas).
3. Vietējā zeme



### MONTĀŽA UZ BETONA PAMATIEM

#### Montāžas apraksts

1. ZANO produkts
2. Fiksēta rūdīta virsma, piemēram, betons vai asfalts.
3. Betona pamats, C16/20 klase (augšējā virsma no betona 10 cm zem bruģa virsmas).
4. Akmens agregātu pamatkonstrukcija
5. Smilšu balasts (aptuveni 2 - 4 cm)
6. Vietējā zeme