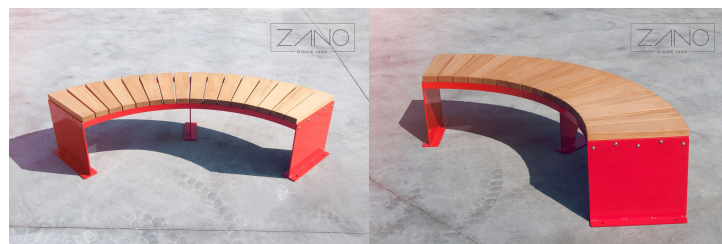




ZANO
SINCE 1988



IESPĒJAS

Sēdeklis

- Eiropas skujkoku koksne
- Eiropas izcelsmes cietkoksne
- eļļota eksotiskā koksne
- augstākās kvalitātes eksotiskā koksne
- HPL plāksne

Piestiprināšanas metode

- jāpieskrūvē

Papildu tabula

- nav
- pa kreisi
- labajā pusē
- abas puses

Roku balsti

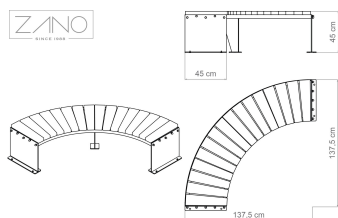
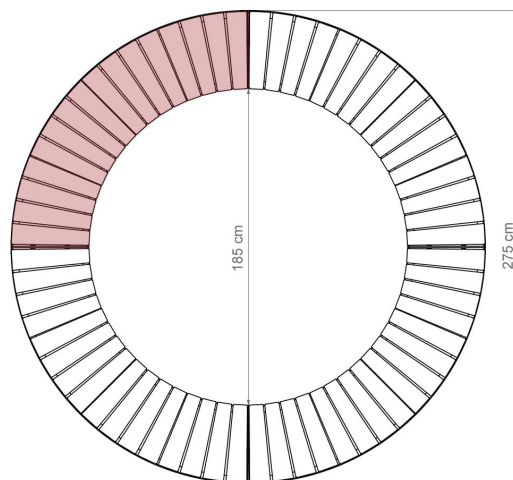
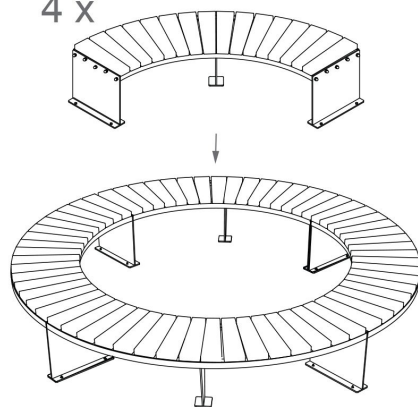
- nav
- oglekļa tērauds
- nerūsējošais tērauds

APRAKSTS

Domino 90 sols ir mūsdienīgs pilsētas mēbeļu modelis, ko izstrādājis ZANO. Prezentētā sola konstrukcija ir balstīta uz 90° loka plānu. Šī forma ļauj apvienot atsevišķus šīs sērijas modeļus dažādās formās (kvadrāts ar noapaļotiem galiem un diametru 274 cm, pusapļi vai viļņotas formas). Apvienojot Domino sola sastāvdaļas noteiktā formā, tās var, piemēram, veidot interesantu dekorāciju ap koku vai citu objektu publiskā telpā. Tomēr Domino 90 soliņu raksturo ne tikai tā funkcionālais dizains, bet arī izcilas kvalitātes materiāli. Soliņa nerūsējošā tērauda rāmiņam ir raksturīga augsta izturība pret mehāniskiem bojājumiem un ārējās iedarbības ietekmi. Koka sēdeklis, kas izgatavots no vietējās vai pēc pasūtījuma...



4 x



VISPĀRĪGI TEHNISKIE DATI

Izmēri

- platums: 201 cm
- augstums: 45 cm
- dziļums: 142 cm
- Soliņa lieces leņķis: 90°

Materiāli

- koksne: Eiropas skuju koku vai eksotiskā koksne
- tērauds: oglekļa vai nerūsējošais

Weight

- Eiropas skuju koku koksne: 58 kg
- Eiropas izcelsmes cietkoksne: 69 kg

ZANO



Justyna Derewiaka

Produkts: Domino 90 sols
Kataloga numurs: **02.440.1**
Dizainers:
Justyna Derewiaka

Zano uzņēmums Mirosław Zarotyński, saskaņā ar Autortiesību un blakustiesību likumu 04.02.1994. (Journal of Laws Nr. 24, 83. punkts, labots: Journal of Laws Nr. 43, 170. punkts), kā arī ar Eiropas Savienības tiesību akti par autortiesību aizsardzību, tostarp visi ES direktīvās un regulās par autortiesībām ir noteiktas šādas tiesības. autortiesības uz rasējumiem, 3D modeļiem, renderējumiem, grafikām, piedāvājumu iekļauto saturu, piedāvājumu un citu dokumentu pielikumi, kuru saturs ir uzņēmuma intelektuālais īpašums. ZANO Mirosław Zarotyński uzņēmums; oriģinālu ideju izmantošana, risinājumus, kopēt, izplatīt fotogrāfijas, grafiskus fragmentus, teksta aprakstus komerciālos nolūkos bez autora atļaujas. komerciāliem mērķiem bez autora ZANO Mirosław Zarotyński atļaujas ir aizliegts un ir autortiesību pārkāpums, par ko var tikt piemērots sods.

td>

PIEZĪME: Rasējumi neatspoguļo pamatu faktiskos izmērus. Tās ir tikai paraugs montāžas shēmām, ņemot vērā stiprinājuma veidu un pamatmateriālu, pie kura mēbele jāpiestiprina.

Pamatu izmērs ir atkarīgs no vietējiem pamatiem.



UZSTĀDĪŠANA BRUĢĪ AR PAMATNI

Montāžas apraksts

1. ZANO produkts
2. Ātrās darbības stiprinājums vai ķīmiskais enkurs
3. Akmens bruģis / betona bruģis / akmens plāksnes / betona plāksnes
4. Smilšu balasts (aptuveni 2 - 4 cm)
5. Akmens agregātu pamatkonstrukcija
6. Betona pamats, C16/20 klase (augšējā virsma no betona 10 cm zem bruģa virsmas).
7. Vietējā zeme



UZSTĀDĪŠANA LĪDZ BRUĢA IEKLĀŠANAI

Montāžas apraksts

1. ZANO produkts
2. Ātrās darbības stiprinājums vai ķīmiskais enkurs
3. Akmens bruģis / betona bruģis / akmens plāksnes / betona plāksnes
4. Smilšu balasts (aptuveni 2 - 4 cm)
5. Akmens agregātu pamatkonstrukcija
6. Vietējā zeme



BETONA / ASFALTA MONTĀŽA

Montāžas apraksts

1. ZANO produkts
2. Ātrās darbības stiprinājums vai ķīmiskais enkurs
3. Fiksēta rūdīta virsma, piemēram, betons vai asfalts.
4. Betona pamats, C16/20 klase (augšējā virsma no betona 10 cm zem bruģa virsmas).
5. Akmens agregātu pamatkonstrukcija
6. Smilšu balasts (aptuveni 2 - 4 cm)
7. Vietējā zeme



MONTĀŽA UZ BETONA PAMATIEM

Montāžas apraksts

1. ZANO produkts
2. Ātrās darbības stiprinājums vai ķīmiskais enkurs
3. Betona pamats, C16/20 klase (augšējā virsma no betona 10 cm zem bruģa virsmas).
4. Vietējā zeme