



## IESPĒJAS

---

### APRAKSTS

---

Šeit piedāvātais modelis ir funkcionāls statīvs, kas ļauj novietot dažādu veidu un izmēru velosipēdus. Tas ļauj piestiprināt vienpiedziņas transportlīdzekļus pie galvenā rāmja un pie riteņa. Vienā modulī var novietot divus velosipēdus vienlaikus. Statīvs ir izgatavots no nerūsējošā tērauda loksnes un caurules, kas garantē stabilitāti un izturību, neskatoties uz biežu lietošanu.

## VISPĀRĪGI TEHNISKIE DATI

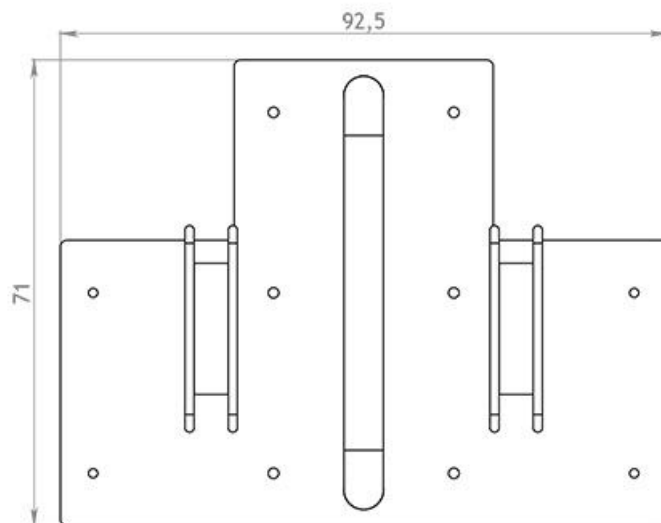
### Izmēri

- platums: 60 cm
- dziļums: 80 cm

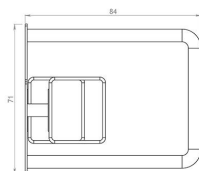
### Materiāli

- Nerūsējošā tērauda loksnes
- Caurule 60.3

ZANO



wymiary podano w [cm]



wymiary podano w [cm]

Zano uzņēmums Mirosław Zarotyński, saskaņā ar Autortiesību un blakustiesību likumu 04.02.1994. (Journal of Laws Nr. 24, 83. punkts, labots: Journal of Laws Nr. 43, 170. punkts), kā arī ar Eiropas Savienības tiesību akti par autortiesību aizsardzību, tostarp visi ES direktīvās un regulās par autortiesībām ir noteiktas šādas tiesības. autortiesības uz rasējumiem, 3D modeļiem, renderējumiem, grafikām, piedāvājumos iekļauto saturu, piedāvājumu un citu dokumentu pielikumi, kuru saturs ir uzņēmuma intelektuālais īpašums. ZANO Mirosław Zarotyński uzņēmums; oriģinālu ideju izmantošana, risinājumus, kopēt, izplatīt fotogrāfijas, grafiskus fragmentus, tekstus aprakstus komerciālos nolūkos bez autora atļaujas. komerciāliem mērķiem bez autora ZANO Mirosław Zarotyński atļaujas ir aizliegts un ir autortiesību pārkāpums, par ko var tikt piemērots sods.