



IESPĒJAS

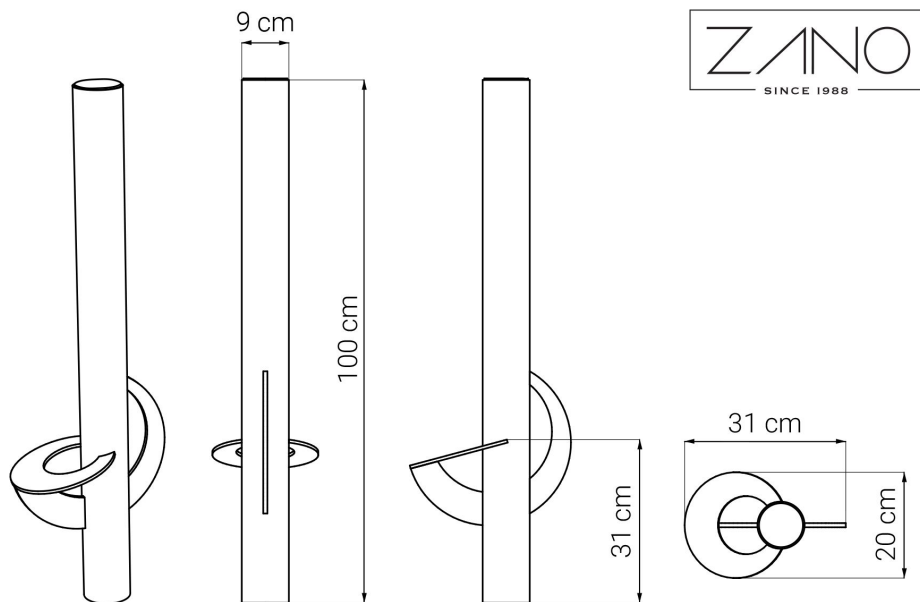
Piestiprināšanas metode

- jābetonē
- jāpieskrūvē

APRAKSTS

Velosipēdistu balsti ļauj riteņbraucējiem krustojumos apstāties droši un uzsākt kustību efektīvāk. Staba apakšējā daļa ir aprīkota ar kāju balstu, kas atrodas uz staba augšējās daļas, kur velosipēdisti var ērti novietot rokas. Pilnīgi inovatīvā ideja ir lielisks risinājums pilsētām, kas attīsta veloinfrastruktūru. Yoga velosipēdistu balstam ir ļoti moderns dizains, un tas jebkurai telpai piešķirs modernisma piesitienu.





VISPĀRĪGI TEHNISKIE DATI

Izmēri

- augstums: 100 cm
- platums ar kāju balstu: 20 cm
- dziļums ar kāju balstu: 31 cm
- caurules diametrs: 9 cm

Materiāli

- nerūsējošais tērauds vai oglekļa tērauds

Weight

- 12 kg

ZANO



Filip Babiarz

Produkts:
Atbalsts riteņbraucējiem Joga
Kataloga numurs: **18.003**
Dizainers: Filip Babiarz

Zano uzņēmums Mirosław Zarotyński, saskaņā ar Autortiesību un blakustiesību likumu 04.02.1994. (Journal of Laws Nr. 24, 83. punkts, labots: Journal of Laws Nr. 43, 170. punkts), kā arī ar Eiropas Savienības tiesību akti par autortiesību aizsardzību, tostarp visi ES direktīvās un regulās par autortiesībām ir noteiktas šādas tiesības. autortiesības uz rasējumiem, 3D modeļiem, renderējumiem, grafikām, piedāvājumos iekļauto saturu, piedāvājumu un citu dokumentu pielikumi, kuru saturs ir uzņēmuma intelektuālais īpašums. ZANO Mirosław Zarotyński uzņēmums; oriģinālu ideju izmantošana, risinājumus, kopēt, izplatīt fotogrāfijas, grafiskus fragmentus, teksta aprakstus komerciālos nolūkos bez autora atļaujas. komerciāliem mērķiem bez autora ZANO Mirosław Zarotyński atļaujas ir aizliegts un ir autortiesību pārkāpums, par ko var tikt piemērots sods.

td>

PIEZĪME: Rasējumi neatspoguļo pamatu faktiskos izmērus. Tās ir tikai paraugs montāžas shēmām, ņemot vērā stiprinājuma veidu un pamatmateriālu, pie kura mēbele jāpiestiprina.

Pamatu izmērs ir atkarīgs no vietējiem pamatiem.



UZSTĀDĪŠANA BRUĢĪ AR PAMATNI

Montāžas apraksts

1. ZANO produkts
2. Ātrās darbības stiprinājums vai ķīmiskais enkurs
3. Akmens bruģis / betona bruģis / akmens plāksnes / betona plāksnes
4. Smilšu balasts (aptuveni 2 - 4 cm)
5. Akmens agregātu pamatkonstrukcija
6. Betona pamats, C16/20 klase (augšējā virsma no betona 10 cm zem bruģa virsmas).
7. Vietējā zeme



UZSTĀDĪŠANA LĪDZ BRUĢA IEKLĀŠANAI

Montāžas apraksts

1. ZANO produkts
2. Ātrās darbības stiprinājums vai ķīmiskais enkurs
3. Akmens bruģis / betona bruģis / akmens plāksnes / betona plāksnes
4. Smilšu balasts (aptuveni 2 - 4 cm)
5. Akmens agregātu pamatkonstrukcija
6. Vietējā zeme



BETONA / ASFALTA MONTĀŽA

Montāžas apraksts

1. ZANO produkts
2. Ātrās darbības stiprinājums vai ķīmiskais enkurs
3. Fiksēta rūdīta virsma, piemēram, betons vai asfalts.
4. Betona pamats, C16/20 klase (augšējā virsma no betona 10 cm zem bruģa virsmas).
5. Akmens agregātu pamatkonstrukcija
6. Smilšu balasts (aptuveni 2 - 4 cm)
7. Vietējā zeme



MONTĀŽA UZ BETONA PAMATIEM

Montāžas apraksts

1. ZANO produkts
2. Ātrās darbības stiprinājums vai ķīmiskais enkurs
3. Betona pamats, C16/20 klase (augšējā virsma no betona 10 cm zem bruģa virsmas).
4. Vietējā zeme

PIEZĪME: Rasējumi neatspoguļo pamatu faktiskos izmērus. Tās ir tikai paraugs montāžas shēmām, ņemot vērā stiprinājuma veidu un pamatmateriālu, pie kura mēbele jāpiestiprina.

Pamatu izmērs ir atkarīgs no vietējiem pamatiem.



IEBŪVE BRUĢĪ AR PAMATNI

Montāžas apraksts

1. ZANO produkts
2. Akmens bruģis / betona bruģis / akmens plāksnes / betona plāksnes
3. Smilšu balasts (aptuveni 2 - 4 cm)
4. Betona pamats, C16/20 klase (augšējā virsma no betona 10 cm zem bruģa virsmas).
5. Vietējā zeme



MONTĀŽA UZ BETONA PAMATIEM

Montāžas apraksts

1. ZANO produkts
2. Betona pamats, C16/20 klase (augšējā virsma no betona 10 cm zem bruģa virsmas).
3. Vietējā zeme



MONTĀŽA UZ BETONA PAMATIEM

Montāžas apraksts

1. ZANO produkts
2. Fiksēta rūdīta virsma, piemēram, betons vai asfalts.
3. Betona pamats, C16/20 klase (augšējā virsma no betona 10 cm zem bruģa virsmas).
4. Akmens agregātu pamatkonstrukcija
5. Smilšu balasts (aptuveni 2 - 4 cm)
6. Vietējā zeme