

IESPĒJAS

Piestiprināšanas metode

- jāpieskrūvē

Logotips

- nav
- iegravēts nerūsējošā tēraudā
- sagriezts tēraudā
- uzlīme

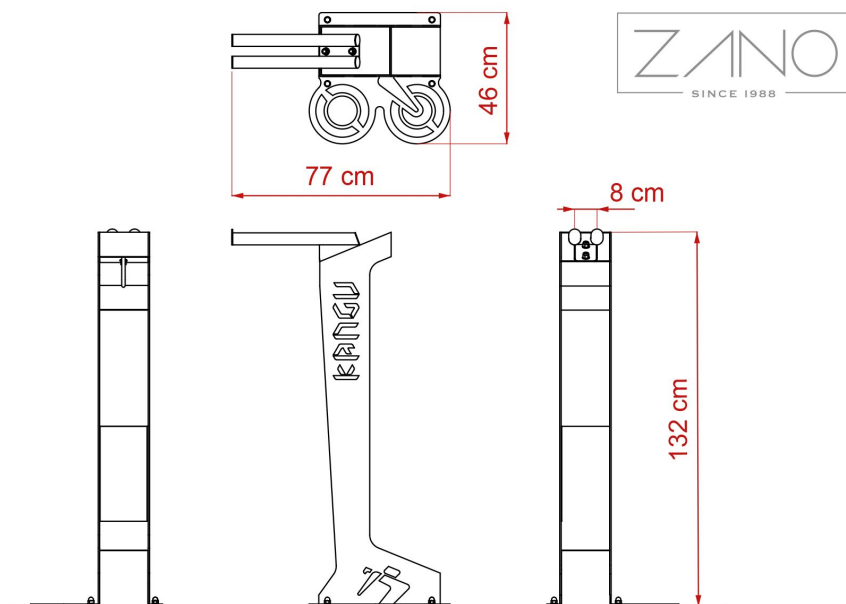
APRAKSTS

Pašapkalpošanās velosipēdu labošanas stacija - projektēta tā, lai papildus tās pamatfunkcijai, t.i., velosipēdu labošanai, tai būtu arī mūsdienīgs un pievilcīgs izskats.

Projektēšanas procesā aktīvi tika iesaistīti **paši velosipēdisti** - pateicoties tam, tagad mēs varam piedāvāt staciju, kas atbilst tās izmantošanas visvairāk ieinteresētās grupas vēlmēm. Stacija ir izgatavota no **bieza un izturīga tērauda**, un apdares detaļas ir no eleganta nerūsējošā tērauda. Staciju var nokrāsot atbilstoši klienta specifikācijām, **jebkura RAL krāsa**. Pēc izvēles, par papildu samaksu, stacija var būt pilnībā izgatavota no nerūsējošā tērauda.

Velosipēdu remonta instrumenti ir piestiprināti pie stacijas ar tērauda trosēm, kas apvilkas ar PVC, lai novērstu to iespējamo zādzību.

Instrumentu komplekts pieejams kopā ar staciju: **skrūvgriezis**; ar krustgalviņu un plakanu galvu no nerūsējošā tērauda **atslēgas**; nerūsējošais tērauds; 13, 14, 15, 16 mm **Uzgriežņu atslēgas**; nerūsējošais tērauds; 2, 3, 4, 5, 6, 8 mm **rokas sūknis**; saderīgs ar Presta un Schreder vārstiem. **ķēdes noņēmējs**; 9, 10, 11 ātrumu (atbalsta Shimano 11 ātrumu SPD, neatbalsta Campagnolo 11 ātrumu ķēdi!); nerūsējošais tērauds **Atslēga spieķu (spraudņu) uzgriežņiem**; Mavic MTB, 3.22, 3.45 un CNSPOKE atslēga...



VISPĀRĪGI TEHNISKIE DATI

Izmēri

- augstums: 132 cm
- kopējais platums: 42 cm
- kopējais garums: 77 cm

Weight

- 45 kg

Materiāli

- nerūsējošais vai oglekļa tērauds

ZANO



Filip Babiarz

Produkts:
Kangu velosipēdu remonta stacija
Kataloga numurs: **18.004**
Dizainers: Filip Babiarz

Zano uzņēmums Mirosław Zarotyński, saskaņā ar Autortiesību un blakustiesību likumu 04.02.1994. (Journal of Laws Nr. 24, 83. punkts, labots: Journal of Laws Nr. 43, 170. punkts), kā arī ar Eiropas Savienības tiesību akti par autortiesību aizsardzību, tostarp visi ES direktīvās un regulās par autortiesībām ir noteiktas šādas tiesības. autortiesības uz rasējumiem, 3D modeļiem, renderējumiem, grafikām, piedāvājumos iekļauto saturu, piedāvājumu un citu dokumentu pielikumi, kuru saturs ir uzņēmuma intelektuālais īpašums. ZANO Mirosław Zarotyński uzņēmums; oriģinālu ideju izmantošana, risinājumus, kopēt, izplatīt fotogrāfijas, grafiskus fragmentus, teksta aprakstus komerciālos nolūkos bez autora atļaujas. komerciāliem mērķiem bez autora ZANO Mirosław Zarotyński atļaujas ir aizliegts un ir autortiesību pārkāpums, par ko var tikt piemērots sods.

td>

PIEZĪME: Rasējumi neatspoguļo pamatu faktiskos izmērus. Tās ir tikai paraugs montāžas shēmām, ņemot vērā stiprinājuma veidu un pamatmateriālu, pie kura mēbele jāpiestiprina.

Pamatu izmērs ir atkarīgs no vietējiem pamatiem.



UZSTĀDĪŠANA BRUĢĪ AR PAMATNI

Montāžas apraksts

1. ZANO produkts
2. Ātrās darbības stiprinājums vai ķīmiskais enkurs
3. Akmens bruģis / betona bruģis / akmens plāksnes / betona plāksnes
4. Smilšu balasts (aptuveni 2 - 4 cm)
5. Akmens agregātu pamatkonstrukcija
6. Betona pamats, C16/20 klase (augšējā virsma no betona 10 cm zem bruģa virsmas).
7. Vietējā zeme



UZSTĀDĪŠANA LĪDZ BRUĢA IEKLĀŠANAI

Montāžas apraksts

1. ZANO produkts
2. Ātrās darbības stiprinājums vai ķīmiskais enkurs
3. Akmens bruģis / betona bruģis / akmens plāksnes / betona plāksnes
4. Smilšu balasts (aptuveni 2 - 4 cm)
5. Akmens agregātu pamatkonstrukcija
6. Vietējā zeme



BETONA / ASFALTA MONTĀŽA

Montāžas apraksts

1. ZANO produkts
2. Ātrās darbības stiprinājums vai ķīmiskais enkurs
3. Fiksēta rūdīta virsma, piemēram, betons vai asfalts.
4. Betona pamats, C16/20 klase (augšējā virsma no betona 10 cm zem bruģa virsmas).
5. Akmens agregātu pamatkonstrukcija
6. Smilšu balasts (aptuveni 2 - 4 cm)
7. Vietējā zeme



MONTĀŽA UZ BETONA PAMATIEM

Montāžas apraksts

1. ZANO produkts
2. Ātrās darbības stiprinājums vai ķīmiskais enkurs
3. Betona pamats, C16/20 klase (augšējā virsma no betona 10 cm zem bruģa virsmas).
4. Vietējā zeme