

IESPĒJAS

Augšdaļa un sēdeklis

- Eiropas skuju koku koksne
- Eiropas izcelsmes cietkoksne
- eļļota eksotiskā koksne
- augstākās kvalitātes eksotiskā koksne
- HPL plāksne

Piestiprināšanas metode

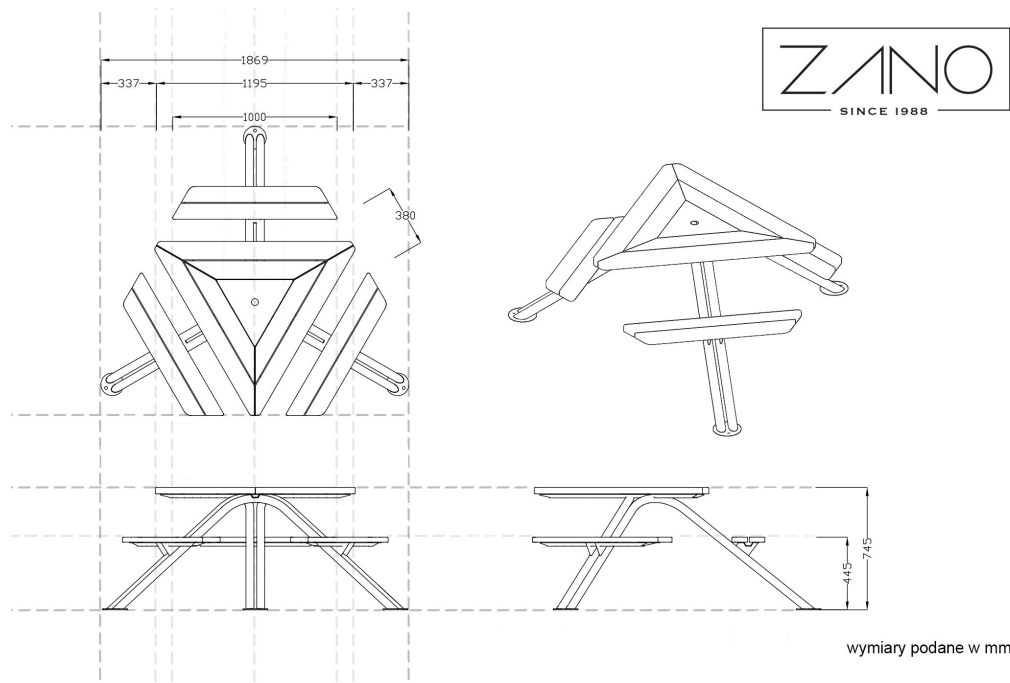
- jāpieskrūvē

APRAKSTS

Mars piknika galds ir ideāls priekšlikums pilsētvides un zaļajām zonām, piemēram, parkiem, mazdārziņiem vai rotaļu laukumiem, kur mēs aktīvi pavadām laiku kopā ar citiem.

Cietas tērauda konstrukcijas un augstākās kvalitātes koka elementu kombinācija ļāva radīt pilsētas mēbeles ar modernu raksturu un tradicionāla piknika galda funkciju. Pateicoties pārdomātajai formai, pie piknika galda Mars vienlaikus var sēdēt 6 cilvēki, un tā augšdaļas vidū ir atvērums, kas ļauj piestiprināt lietussargu.

Mēs piedāvājam Mars piknika galdu vairākos variantos. Tā var būt izgatavota no melna tērauda (krāsota jebkurā [RAL](#) krāsā) vai nerūsējošā tērauda, un koka elementi ir izgatavoti no vietējās vai eksotiskās koksnes. Galds var darboties kā brīvi stāvoša mēbele vai to var piestiprināt pie zemes, izmantojot izplešanās skrūves.



VISPĀRĪGI TEHNISKIE DATI

Izmēri

- dziļums: 174 cm
- kopējais platums: 185 cm
- sēdekļa augstums: 44 cm
- galda augstums: 74 cm
- sēdekļa platums: 97 cm

Materiāli

- koksne: Eiropas skujkoku vai eksotiskā koksne
- tērauds: oglekļa vai nerūsējošais

Weight

- Eiropas skujkoku koksne: 60 kg
- Eiropas izcelsmes cietkoksne: 79 kg

ZANO



Filip Babiarz

Produkts:
Mars piknika galds
Kataloga numurs: **13.500**
Dizainers: Filip Babiarz

Zano uzņēmums Mirosław Zarotyński, saskaņā ar Autortiesību un blakustiesību likumu 04.02.1994. (Journal of Laws Nr. 24, 83. punkts, labots: Journal of Laws Nr. 43, 170. punkts), kā arī ar Eiropas Savienības tiesību akti par autortiesību aizsardzību, tostarp visi ES direktīvās un regulās par autortiesībām ir noteiktas šādas tiesības. autortiesības uz rasējumiem, 3D modeļiem, renderējumiem, grafikām, piedāvājumu iekļauto saturu, piedāvājumu un citu dokumentu pielikumi, kuru saturs ir uzņēmuma intelektuālais īpašums. ZANO Mirosław Zarotyński uzņēmums; oriģinālu ideju izmantošana, risinājumus, kopēt, izplatīt fotogrāfijas, grafiskus fragmentus, teksta aprakstus komerciālos nolūkos bez autora atļaujas. komerciāliem mērķiem bez autora ZANO Mirosław Zarotyński atļaujas ir aizliegts un ir autortiesību pārkāpums, par ko var tikt piemērots sods.

td>

PIEZĪME: Rasējumi neatspoguļo pamatu faktiskos izmērus. Tās ir tikai paraugs montāžas shēmām, ņemot vērā stiprinājuma veidu un pamatmateriālu, pie kura mēbele jāpiestiprina.

Pamatu izmērs ir atkarīgs no vietējiem pamatiem.



UZSTĀDĪŠANA BRUĢĪ AR PAMATNI

Montāžas apraksts

1. ZANO produkts
2. Ātrās darbības stiprinājums vai ķīmiskais enkurs
3. Akmens bruģis / betona bruģis / akmens plāksnes / betona plāksnes
4. Smilšu balasts (aptuveni 2 - 4 cm)
5. Akmens agregātu pamatkonstrukcija
6. Betona pamats, C16/20 klase (augšējā virsma no betona 10 cm zem bruģa virsmas).
7. Vietējā zeme



UZSTĀDĪŠANA LĪDZ BRUĢA IEKLĀŠANAI

Montāžas apraksts

1. ZANO produkts
2. Ātrās darbības stiprinājums vai ķīmiskais enkurs
3. Akmens bruģis / betona bruģis / akmens plāksnes / betona plāksnes
4. Smilšu balasts (aptuveni 2 - 4 cm)
5. Akmens agregātu pamatkonstrukcija
6. Vietējā zeme



BETONA / ASFALTA MONTĀŽA

Montāžas apraksts

1. ZANO produkts
2. Ātrās darbības stiprinājums vai ķīmiskais enkurs
3. Fiksēta rūdīta virsma, piemēram, betons vai asfalts.
4. Betona pamats, C16/20 klase (augšējā virsma no betona 10 cm zem bruģa virsmas).
5. Akmens agregātu pamatkonstrukcija
6. Smilšu balasts (aptuveni 2 - 4 cm)
7. Vietējā zeme



MONTĀŽA UZ BETONA PAMATIEM

Montāžas apraksts

1. ZANO produkts
2. Ātrās darbības stiprinājums vai ķīmiskais enkurs
3. Betona pamats, C16/20 klase (augšējā virsma no betona 10 cm zem bruģa virsmas).
4. Vietējā zeme