



## IESPĒJAS

### Sēdekļis

- Eiropas skujkoku koksne
- Eiropas izcelsmes cietkoksne
- eļļota eksotiskā koksne
- augstākās kvalitātes eksotiskā koksne

### Piestiprināšanas metode

- jāpieskrūvē

## APRAKSTS

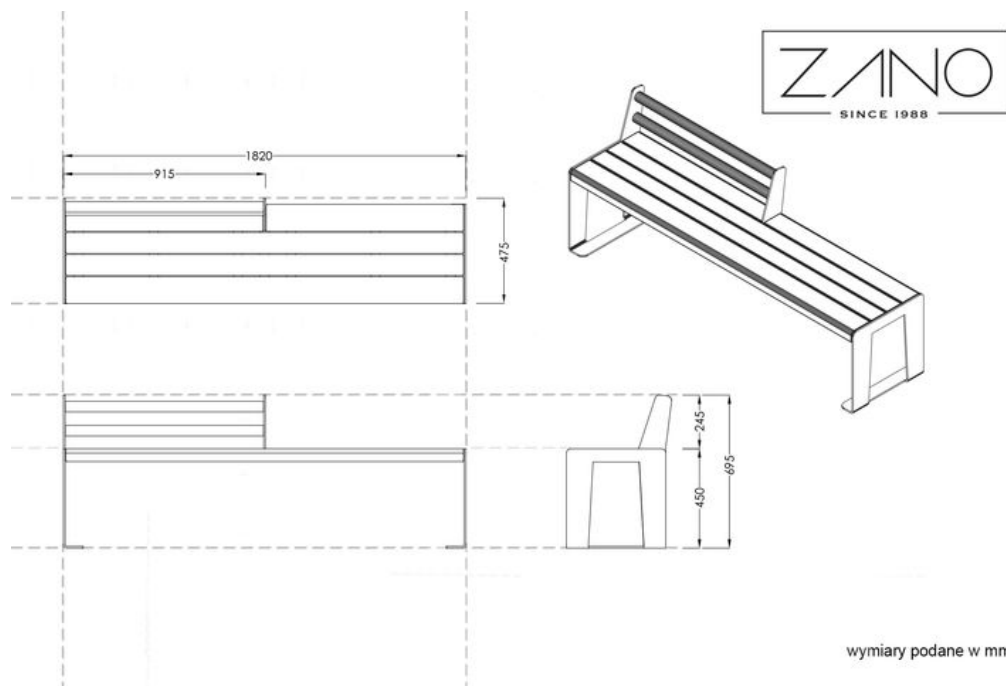
Reliq solu raksturo vienkārša forma un daudzas detaļas, kas piešķir tam unikālu izskatu. Reliq simbolizē pārļaicīgumu un eleganci, kas piemērota vietām ar neparastu arhitektūru.

Šīs ielu mēbeles ir modulāra, tāpēc ir iespējams izveidot daudzas kombinācijas, kas palielina tās estētiskās un funkcionālās īpašības.

Sols ir pieejams no augstākās kvalitātes nerūsējošā tērauda vai melnā tērauda, ko var nokrāsot [jebkurā RAL krāsā](#). Šo modeļus var piestiprināt pie zemes ar sienas dībeļiem vai betona pamatiem, vai arī brīvi novietot bez piestiprināšanas.

Atklājiet visu [Reliq pilsētas mēbeļu](#) klāstu!





## VISPĀRĪGI TEHNISKIE DATI

### Materiali

- koks
- tērauda profili

ZANO



Produkts: Reliņ sōls  
 Kataloga numurs: **02.013.1**  
 Dizainers: Michał Gzela

Zano uzņēmums Mirosław Zarotyński, saskaņā ar Autortiesību un blakustiesību likumu 04.02.1994. (Journal of Laws Nr. 24, 83. punkts, labots: Journal of Laws Nr. 43, 170. punkts), kā arī ar Eiropas Savienības tiesību akti par autortiesību aizsardzību, tostarp visi ES direktīvās un regulās par autortiesībām ir noteiktas šādas tiesības. autortiesības uz rasējumiem, 3D modeļiem, renderējumiem, grafikām, piedāvājumos iekļauto saturu, piedāvājumu un citu dokumentu pielikumi, kuru saturs ir uzņēmuma intelektuālais īpašums. ZANO Mirosław Zarotyński uzņēmums; oriģinālu ideju izmantošana, risinājumus, kopēt, izplatīt fotogrāfijas, grafiskus fragmentus, teksta aprakstus komerciālos nolūkos bez autora atļaujas. komerciāliem mērķiem bez autora ZANO Mirosław Zarotyński atļaujas ir aizliegts un ir autortiesību pārkāpums, par ko var tikt piemērots sods.

td&gt;

**PIEZĪME:** Rasējumi neatspoguļo pamatu faktiskos izmērus. Tās ir tikai paraugs montāžas shēmām, ņemot vērā stiprinājuma veidu un pamatmateriālu, pie kura mēbele jāpiestiprina.

Pamatu izmērs ir atkarīgs no vietējiem pamatiem.



### UZSTĀDĪŠANA BRUĢĪ AR PAMATNI

#### Montāžas apraksts

1. ZANO produkts
2. Ātrās darbības stiprinājums vai ķīmiskais enkurs
3. Akmens bruģis / betona bruģis / akmens plāksnes / betona plāksnes
4. Smilšu balasts (aptuveni 2 - 4 cm)
5. Akmens agregātu pamatkonstrukcija
6. Betona pamats, C16/20 klase (augšējā virsma no betona 10 cm zem bruģa virsmas).
7. Vietējā zeme



### UZSTĀDĪŠANA LĪDZ BRUĢA IEKLĀŠANAI

#### Montāžas apraksts

1. ZANO produkts
2. Ātrās darbības stiprinājums vai ķīmiskais enkurs
3. Akmens bruģis / betona bruģis / akmens plāksnes / betona plāksnes
4. Smilšu balasts (aptuveni 2 - 4 cm)
5. Akmens agregātu pamatkonstrukcija
6. Vietējā zeme



### BETONA / ASFALTA MONTĀŽA

#### Montāžas apraksts

1. ZANO produkts
2. Ātrās darbības stiprinājums vai ķīmiskais enkurs
3. Fiksēta rūdīta virsma, piemēram, betons vai asfalts.
4. Betona pamats, C16/20 klase (augšējā virsma no betona 10 cm zem bruģa virsmas).
5. Akmens agregātu pamatkonstrukcija
6. Smilšu balasts (aptuveni 2 - 4 cm)
7. Vietējā zeme



### MONTĀŽA UZ BETONA PAMATIEM

#### Montāžas apraksts

1. ZANO produkts
2. Ātrās darbības stiprinājums vai ķīmiskais enkurs
3. Betona pamats, C16/20 klase (augšējā virsma no betona 10 cm zem bruģa virsmas).
4. Vietējā zeme