



IESPĒJAS

Dekoratīvie elementi

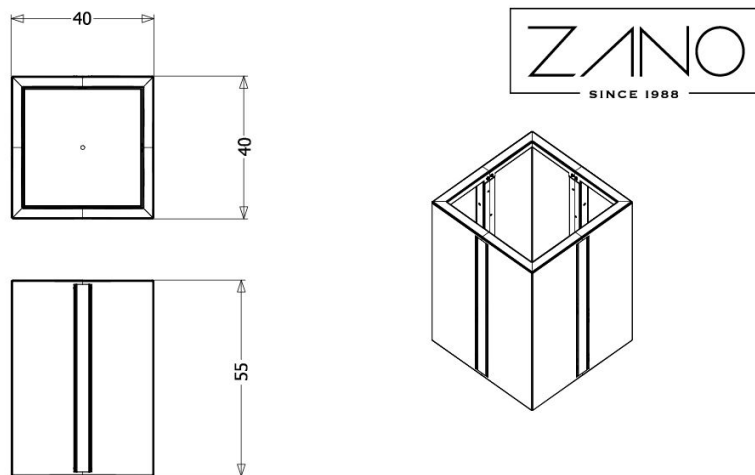
- Eiropas skujkoku koksne
- Eiropas izcelsmes cietkoksne
- eļļota eksotiskā koksne
- augstākās kvalitātes eksotiskā koksne

Piestiprināšanas metode

- brīvi stāvošs
- jāpieskrūvē

APRAKSTS

Agawa pods ir piemērs tam, kā ļoti vienkāršā veidā paaugstināt apkārtējās telpas estētisko līmeni. Agawa apvieno eleganci, minimalismu un mūsdienīgumu. Pateicoties izmantotajiem materiāliem, piemēram, nerūsējošajam tēraudam, tas lieliski iederas gandrīz jebkurā vidē un veģetācijā. Neatkarīgi no tā, vai mēs atrodamies dzīvojamā rajonā, pilsētas centrā vai biroja ātriņā, Agawa darbosies visur. Tās papildu priekšrocība ir tā, ka tā ir pieejama dažādos izmēros. Dažādie apakšmodeļi atšķiras ar podiņa konstrukcijas savienojumiem. Agawa 06.020 ir savienojošs metāla elements uz poda sienas. Modelis 06.020.2 ir ar savienojuma vietu uz poda malas. 06.020.1 modelim ir koka dekoratīvais elements uz elementu savienojuma.



wartości podane są w centymetrach

VISPĀRĪGI TEHNISKIE DATI

Izmēri

- platums: 40 cm
- augstums: 55 cm

Materiāli

- konstrukcija - oglekļa vai nerūsējošā tērauda

Weight

- 20 kg

ZANO



M. Welmiński

Produkts:

Agaves puķu pods

Kataloga numurs:

06.020.1.S

Dizainers:

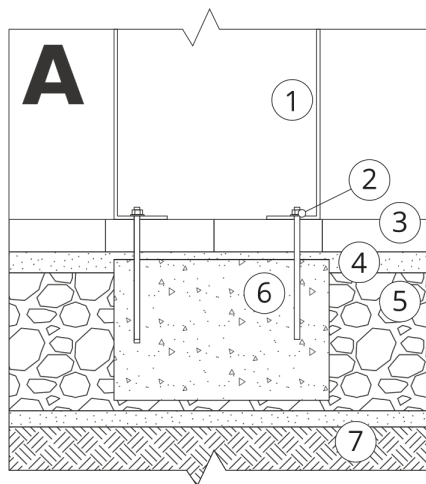
Mateusz Welmiński

Zano uzņēmums Mirosław Zarotyński, saskaņā ar Autortiesību un blakustiesību likumu 04.02.1994. (Journal of Laws Nr. 24, 83. punkts, labots: Journal of Laws Nr. 43, 170. punkts), kā arī ar Eiropas Savienības tiesību akti par autortiesību aizsardzību, tostarp visi ES direktīvās un regulās par autortiesībām ir noteiktas šādas tiesības: autortiesības uz rasējumiem, 3D modeļiem, renderējumiem, grafikām, piedāvājumos iekļauto saturu, piedāvājumu un citu dokumentu pielikumi, kuru saturs ir uzņēmuma intelektuālais īpašums. ZANO Mirosław Zarotyński uzņēmums; oriģinālu ideju izmantošana, risinājumus, kopēt, izplatīt fotogrāfijas, grafiskus fragmentus, teksta aprakstus komerciālos nolūkos bez autora atļaujas. komerciāliem mērķiem bez autora ZANO Mirosław Zarotyński atļaujas ir aizliegts un ir autortiesību pārkāpums, par ko var tikt piemērots sods.

td>

PIEZĪME: Rasējumi neatspoguļo pamatu faktiskos izmērus. Tās ir tikai paraugs montāžas shēmām, ņemot vērā stiprinājuma veidu un pamatmateriālu, pie kura mēbele jāpiestiprina.

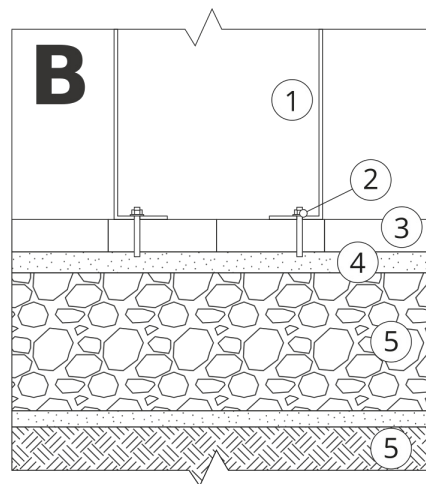
Pamatu izmērs ir atkarīgs no vietējiem pamatiem.



UZSTĀDĪŠANA BRUĢĪ AR PAMATNI

Montāžas apraksts

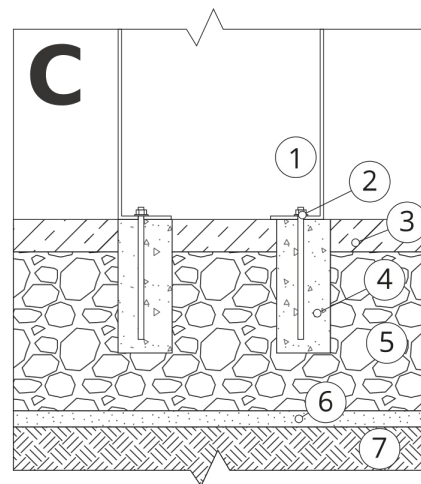
1. ZANO produkts
2. Ātrās darbības stiprinājums vai ķīmiskais enkurs
3. Akmens bruģis / betona bruģis / akmens plāksnes / betona plāksnes
4. Smilšu balasts (aptuveni 2 - 4 cm)
5. Akmens agregātu pamatkonstrukcija
6. Betona pamats, C16/20 klase (augšējā virsma no betona 10 cm zem bruģa virsmas).
7. Vietējā zeme



UZSTĀDĪŠANA LĪDZ BRUĢA IEKLĀŠANAI

Montāžas apraksts

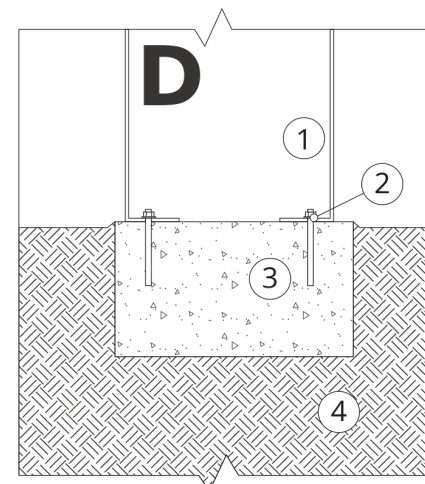
1. ZANO produkts
2. Ātrās darbības stiprinājums vai ķīmiskais enkurs
3. Akmens bruģis / betona bruģis / akmens plāksnes / betona plāksnes
4. Smilšu balasts (aptuveni 2 - 4 cm)
5. Akmens agregātu pamatkonstrukcija
6. Vietējā zeme



BETONA / ASFALTA MONTĀŽA

Montāžas apraksts

1. ZANO produkts
2. Ātrās darbības stiprinājums vai ķīmiskais enkurs
3. Fiksēta rūdīta virsma, piemēram, betons vai asfalts.
4. Betona pamats, C16/20 klase (augšējā virsma no betona 10 cm zem bruģa virsmas).
5. Akmens agregātu pamatkonstrukcija
6. Smilšu balasts (aptuveni 2 - 4 cm)
7. Vietējā zeme



MONTĀŽA UZ BETONA PAMATIEM

Montāžas apraksts

1. ZANO produkts
2. Ātrās darbības stiprinājums vai ķīmiskais enkurs
3. Betona pamats, C16/20 klase (augšējā virsma no betona 10 cm zem bruģa virsmas).
4. Vietējā zeme