

## IESPĒJAS

---

### Mājoklis

- Eiropas skujkoku koksne
- Eiropas izcelsmes cietkoksne
- eļļota eksotiskā koksne
- augstākās kvalitātes eksotiskā koksne
- HPL plāksne

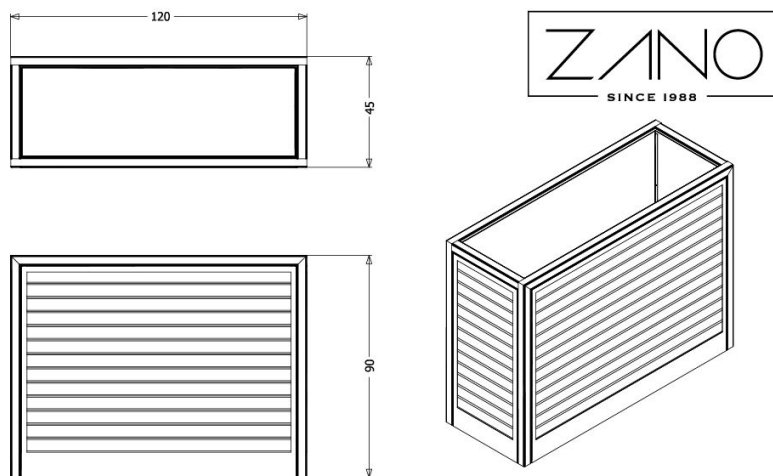
### Piestiprināšanas metode

- brīvi stāvošs
- jāpieskrūvē

## APRAKSTS

---

Salver līniju veido 4 dažāda izmēra podi, kas atbilst sabiedrības vajadzībām. Salver ir vienkāršs pods ar lieliskām iespējām, ko var viegli integrēt jebkurā telpā, pat jau iekārtotā. Podu var novietot brīvi vai piestiprināt pie zemes, izmantojot enkurus. Nevainojama un stabila konstrukcija ar tērauda karkasu un iekšpusi, kas papildināta ar dēļiem. Optimāla platuma dēji piešķir konstrukcijai vieglumu. Dēļu krāsa un izmantotā koka veids ir individuālas izvēles jautājums, un tas piedāvā daudz iespēju. Gludais un profesionāli izgatavotais augu pods pārsteidz ar savu minimālisma formu. Jūs izvēlaties izkārtojumu un podiņu skaitu, izvēlieties jums piemērotāko salvete.



wartości podane są w centymetrach

## VISPĀRĪGI TEHNISKIE DATI

### Izmēri

- platums: 120 cm
- augstums: 90 cm
- dziļums: 45 cm

### Materiali

- koks
- tērauda profils
- tērauda loksnes
- aluzinka loksne

### Weight

- 58 kg

ZANO



*Filip Babiarz*

Produkts: Salver puķu pods  
Kataloga numurs:  
**06.038.XL**  
Dizainers: Filip Babiarz

Zano uzņēmums Mirosław Zarotyński, saskaņā ar Autortiesību un blakstiesību likumu 04.02.1994. (Journal of Laws Nr. 24, 83. punkts, labots: Journal of Laws Nr. 43, 170. punkts), kā arī ar Eiropas Savienības tiesību akti par autortiesību aizsardzību, tostarp visi ES direktīvās un regulās par autortiesībām ir noteiktas šādas tiesības. autortiesības uz rasējumiem, 3D modeļiem, renderējumiem, grafikām, piedāvājumu iekļauto saturu, piedāvājumu un citu dokumentu pielikumi, kuru saturs ir uzņēmuma intelektuālais īpašums. ZANO Mirosław Zarotyński uzņēmums; oriģinālu ideju izmantošana, risinājumus, kopēt, izplatīt fotogrāfijas, grafiskus fragmentus, teksta aprakstus komerciālos nolūkos bez autora atļaujas. komerciāliem mērķiem bez autora ZANO Mirosław Zarotyński atļaujas ir aizliegts un ir autortiesību pārkāpums, par ko var tikt piemērots sods.

td&gt;

**PIEZĪME:** Rasējumi neatspoguļo pamatu faktiskos izmērus. Tās ir tikai paraugs montāžas shēmām, ņemot vērā stiprinājuma veidu un pamatmateriālu, pie kura mēbele jāpiestiprina.

Pamatu izmērs ir atkarīgs no vietējiem pamatiem.



### UZSTĀDĪŠANA BRUĢĪ AR PAMATNI

#### Montāžas apraksts

1. ZANO produkts
2. Ātrās darbības stiprinājums vai ķīmiskais enkurs
3. Akmens bruģis / betona bruģis / akmens plāksnes / betona plāksnes
4. Smilšu balasts (aptuveni 2 - 4 cm)
5. Akmens agregātu pamatkonstrukcija
6. Betona pamats, C16/20 klase (augšējā virsma no betona 10 cm zem bruģa virsmas).
7. Vietējā zeme



### UZSTĀDĪŠANA LĪDZ BRUĢA IEKLĀŠANAI

#### Montāžas apraksts

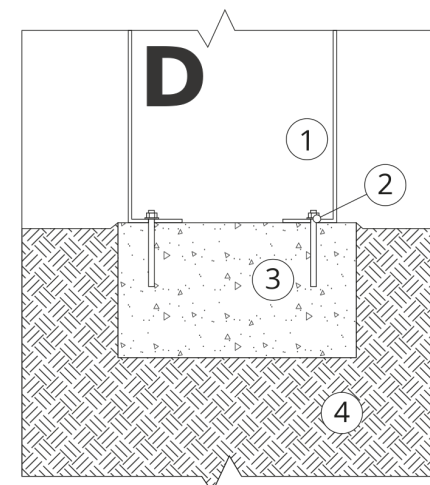
1. ZANO produkts
2. Ātrās darbības stiprinājums vai ķīmiskais enkurs
3. Akmens bruģis / betona bruģis / akmens plāksnes / betona plāksnes
4. Smilšu balasts (aptuveni 2 - 4 cm)
5. Akmens agregātu pamatkonstrukcija
6. Vietējā zeme



### BETONA / ASFALTA MONTĀŽA

#### Montāžas apraksts

1. ZANO produkts
2. Ātrās darbības stiprinājums vai ķīmiskais enkurs
3. Fiksēta rūdiņa virsma, piemēram, betons vai asfalts.
4. Betona pamats, C16/20 klase (augšējā virsma no betona 10 cm zem bruģa virsmas).
5. Akmens agregātu pamatkonstrukcija
6. Smilšu balasts (aptuveni 2 - 4 cm)
7. Vietējā zeme



### MONTĀŽA UZ BETONA PAMATIEM

#### Montāžas apraksts

1. ZANO produkts
2. Ātrās darbības stiprinājums vai ķīmiskais enkurs
3. Betona pamats, C16/20 klase (augšējā virsma no betona 10 cm zem bruģa virsmas).
4. Vietējā zeme