



IESPĒJAS

Mājoklis

- Eiropas skujkoku koksne
- Eiropas izcelsmes cietkoksne
- eļļota eksotiskā koksne
- augstākās kvalitātes eksotiskā koksne
- HPL plāksne

Piestiprināšanas metode

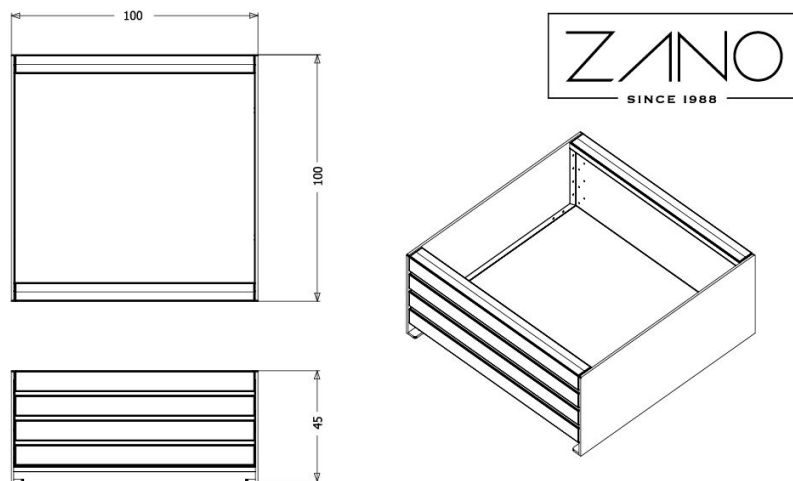
- brīvi stāvošs
- jāpieskrūvē

APRAKSTS

Vienkāršā podiņu līnija ir četru podiņu komplekts, kas sastāv no S līdz XL izmēra. Simple ir vienkārša divpusēja forma, kas atkarībā no uzstādījuma pārsteidz ar koku vai tēraudu. Vienkāršais modelis labi iederēsies modernās pilsētvides telpās kā atsevišķs elements vai kā komplekts. Tērauda gludās virsmas satiekas ar vienkāršu, bet izteiktu dēļu apšuvumu. Simple ir piemērs ideālai dažādu faktūru materiālu kombinācijai, kuru apvienojums veido perfektu masīvu izstrādājumu. Materiālu daudzveidība un koka vai tērauda krāsas piedāvā daudz iespēju. Tērauda konstrukcija ir ļoti stabila, un tai nav nepieciešama papildu aizsardzība, bet to var pastāvīgi piestiprināt pie zemes.

ZANO
KONCEPTS





wartości podane są w centymetrach

VISPĀRĪGI TEHNISKIE DATI

Izmēri

- platums: 100 cm
- augstums: 100 cm
- dziļums: 45 cm

Materiāli

- Egles koksne: [lakas krāsas](#)
- eksotiskā koksne: [dabiskās krāsas](#)
- oglekļa tērauds: [RAL krāsas](#)

Weight

- 185 kg

ZANO



M. Welmiński

Produkts:
Vienkāršs puķu pods
Kataloga numurs: **06.040.L**
Dizainers:
Mateusz Welmiński

Zano uzņēmums Mirosław Zarotyński, saskaņā ar Autortiesību un blakustiesību likumu 04.02.1994. (Journal of Laws Nr. 24, 83. punkts, labots: Journal of Laws Nr. 43, 170. punkts), kā arī ar Eiropas Savienības tiesību akti par autortiesību aizsardzību, tostarp visi ES direktīvās un regulās par autortiesībām ir noteiktas šādas tiesības. autortiesības uz rasējumiem, 3D modeļiem, renderējumiem, grafikām, piedāvājumos iekļauto saturu, piedāvājumu un citu dokumentu pielikumi, kuru saturs ir uzņēmuma intelektuālais īpašums. ZANO Mirosław Zarotyński uzņēmums; oriģinālu ideju izmantošana, risinājumus, kopēt, izplatīt fotogrāfijas, grafiskus fragmentus, teksta aprakstus komerciālos nolūkos bez autora atļaujas. komerciāliem mērķiem bez autora ZANO Mirosław Zarotyński atļaujas ir aizliegts un ir autortiesību pārkāpums, par ko var tikt piemērots sods.

td>

PIEZĪME: Rasējumi neatspoguļo pamatu faktiskos izmērus. Tās ir tikai paraugs montāžas shēmām, ņemot vērā stiprinājuma veidu un pamatmateriālu, pie kura mēbele jāpiestiprina.

Pamatu izmērs ir atkarīgs no vietējiem pamatiem.



UZSTĀDĪŠANA BRUĢĪ AR PAMATNI

Montāžas apraksts

1. ZANO produkts
2. Ātrās darbības stiprinājums vai ķīmiskais enkurs
3. Akmens bruģis / betona bruģis / akmens plāksnes / betona plāksnes
4. Smilšu balasts (aptuveni 2 - 4 cm)
5. Akmens agregātu pamatkonstrukcija
6. Betona pamats, C16/20 klase (augšējā virsma no betona 10 cm zem bruģa virsmas).
7. Vietējā zeme



UZSTĀDĪŠANA LĪDZ BRUĢA IEKLĀŠANAI

Montāžas apraksts

1. ZANO produkts
2. Ātrās darbības stiprinājums vai ķīmiskais enkurs
3. Akmens bruģis / betona bruģis / akmens plāksnes / betona plāksnes
4. Smilšu balasts (aptuveni 2 - 4 cm)
5. Akmens agregātu pamatkonstrukcija
6. Vietējā zeme



BETONA / ASFALTA MONTĀŽA

Montāžas apraksts

1. ZANO produkts
2. Ātrās darbības stiprinājums vai ķīmiskais enkurs
3. Fiksēta rūdīta virsma, piemēram, betons vai asfalts.
4. Betona pamats, C16/20 klase (augšējā virsma no betona 10 cm zem bruģa virsmas).
5. Akmens agregātu pamatkonstrukcija
6. Smilšu balasts (aptuveni 2 - 4 cm)
7. Vietējā zeme



MONTĀŽA UZ BETONA PAMATIEM

Montāžas apraksts

1. ZANO produkts
2. Ātrās darbības stiprinājums vai ķīmiskais enkurs
3. Betona pamats, C16/20 klase (augšējā virsma no betona 10 cm zem bruģa virsmas).
4. Vietējā zeme