



## IESPĒJAS

### Piestiprināšanas metode

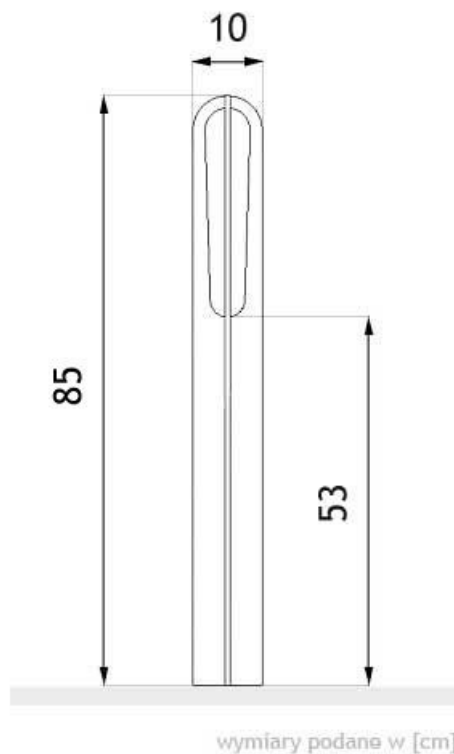
- jābetonē

### Žogu stiprinājumi

- vienaspusējs
- abpusējs
- nav

## APRAKSTS

Olimpia 01.082 statnis ir izgatavots no diviem šķērsām metinātiem metāla vai nerūsējošā tērauda plakaniem stieņiem. Metāla versiju var nokrāsot dažādās krāsās no mūsu RAL klāsta. Kolonna ir nostiprināta zemē ar betona pamatu. Modernais dizains un formas oriģinalitāte padara šo stabu par netradicionālu papildinājumu jebkurai mūsdienīgai pilsētas telpai.



## VISPĀRĪGI TEHNISKIE DATI

### Izmēri

- platums: 10 cm
- augstums no zemes virsmas: 85 cm
- augstums ar stiprinājuma sekciju: 125 cm

### Materiali

- oglekļa tērauds vai nerūsējošais tērauds

ZANO



Mateusz Welmiński

Produkts: Olympia post  
 Kataloga numurs: 01.082  
 Dizainers:  
 Mateusz Welmiński

Zano uzņēmums Mirosław Zarotyński, saskaņā ar Autortiesību un blakustiesību likumu 04.02.1994. (Journal of Laws Nr. 24, 83. punkts, labots: Journal of Laws Nr. 43, 170. punkts), kā arī ar Eiropas Savienības tiesību akti par autortiesību aizsardzību, tostarp visi ES direktīvās un regulās par autortiesībām ir noteiktas šādas tiesības. autortiesības uz rasējumiem, 3D modeļiem, renderējumiem, grafikām, piedāvājumos iekļauto saturu, piedāvājumu un citu dokumentu pielikumi, kuru saturs ir uzņēmuma intelektuālais īpašums. ZANO Mirosław Zarotyński uzņēmums; oriģinālu ideju izmantošana, risinājumus, kopēt, izplatīt fotogrāfijas, grafiskus fragmentus, teksta aprakstus komerciālos nolūkos bez autora atļaujas. komerciāliem mērķiem bez autora ZANO Mirosław Zarotyński atļaujas ir aizliegts un ir autortiesību pārkāpums, par ko var tikt piemērots sods.

**PIEZĪME:** Rasējumi neatspoguļo pamatu faktiskos izmērus. Tās ir tikai paraugs montāžas shēmām, ņemot vērā stiprinājuma veidu un pamatmateriālu, pie kura mēbele jāpiestiprina.

Pamatu izmērs ir atkarīgs no vietējiem pamatiem.



### IEBŪVE BRUĢĪ AR PAMATNI

#### Montāžas apraksts

1. ZANO produkts
2. Akmens bruģis / betona bruģis / akmens plāksnes / betona plāksnes
3. Smilšu balasts (aptuveni 2 - 4 cm)
4. Betona pamats, C16/20 klase (augšējā virsma no betona 10 cm zem bruģa virsmas).
5. Vietējā zeme



### MONTĀŽA UZ BETONA PAMATIEM

#### Montāžas apraksts

1. ZANO produkts
2. Betona pamats, C16/20 klase (augšējā virsma no betona 10 cm zem bruģa virsmas).
3. Vietējā zeme



### MONTĀŽA UZ BETONA PAMATIEM

#### Montāžas apraksts

1. ZANO produkts
2. Fiksēta rūdīta virsma, piemēram, betons vai asfalts.
3. Betona pamats, C16/20 klase (augšējā virsma no betona 10 cm zem bruģa virsmas).
4. Akmens agregātu pamatkonstrukcija
5. Smilšu balasts (aptuveni 2 - 4 cm)
6. Vietējā zeme