

IESPĒJAS

Mājoklis

- betons

Piestiprināšanas metode

- jāpieskrūvē

Iemaksas

- cinkota lokšņu metāla ieliktnis

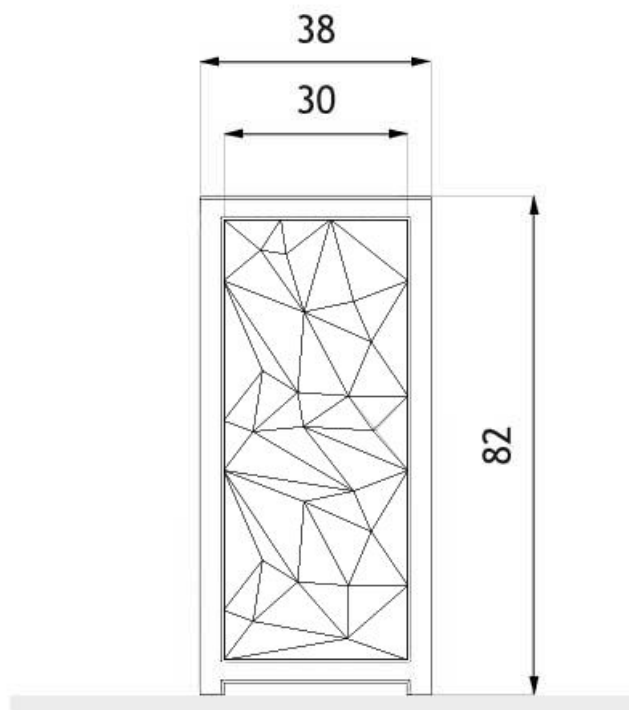
APRAKSTS

Trigono grozs ir **cieta tērauda konstrukcija**, ko balsta betona elementi. Pārļaicīga materiālu kombinācija, ko nevar ignorēt. Rūpīgi ielietā betona forma atdzīvojas, kad to izgaismo gaisma, bet betona padziļinājumi piešķir formai vieglumu. Formas izgatavošanai izmantotais **arhitektoniskais betons** ir gluds un ar minimālu plaisu skaitu, kas piešķir virsmai spīdumu un gludumu.

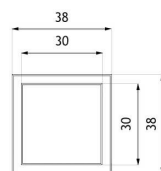
Trigono grozs ir aprīkots ar **iekšēju ieliktni no cinkota tērauda**. Tā lietošana ir ātra un vienkārša. Trigono grozu var piestiprināt pie zemes ar tērauda enkuriem.

Trīsdimensiju betona formu izstrādāja mūsu uzņēmuma arhitekti, un tā ir reģistrēta līnijas preču zīme. Trigono grozs ir betona sērijas elements, kas kopā ar soliņu var veidot mēbeļu komplektu, taču tas nav obligāti. Pēc individuāla pieprasījuma mēs varam individualizēt grozu, mainot betona krāsu vai tērauda veidu.





wymiary podane w [cm]



wymiary podane w [cm]

VISPĀRĪGI TEHNISKIE DATI

Izmēri

- platums: 38 cm
- augstums: 82 cm

Jauda

- jauda: 55 l

Materiali

- nerūsējošā tērauda profili
- betona paneli ar rakstu
- cinkota lokšņu metāla ieliktnis

Weight

- 75 kg

ZANO

Zano uzņēmums Mirosław Zarotyński, saskaņā ar Autortiesību un blakustiesību likumu 04.02.1994. (Journal of Laws Nr. 24, 83. punkts, labots: Journal of Laws Nr. 43, 170. punkts), kā arī ar Eiropas Savienības tiesību akti par autortiesību aizsardzību, tostarp visi ES direktīvās un regulās par autortiesībām ir noteiktas šādas tiesības. autortiesības uz rasējumiem, 3D modeļiem, renderējumiem, grafikām, piedāvājumos iekļauto saturu, piedāvājumu un citu dokumentu pielikumi, kuru saturs ir uzņēmuma intelektuālais īpašums. ZANO Mirosław Zarotyński uzņēmums; oriģinālu ideju izmantošana, risinājumus, kopēt, izplatīt fotogrāfijas, grafiskus fragmentus, teksta aprakstus komerciālos nolūkos bez autora atļaujas. komerciāliem mērķiem bez autora ZANO Mirosław Zarotyński atļaujas ir aizliegts un ir autortiesību pārkāpums, par ko var tikt piemērots sods.

PIEZĪME: Rasējumi neatspoguļo pamatu faktiskos izmērus. Tās ir tikai paraugs montāžas shēmām, ņemot vērā stiprinājuma veidu un pamatmateriālu, pie kura mēbele jāpiestiprina.

Pamatu izmērs ir atkarīgs no vietējiem pamatiem.



UZSTĀDĪŠANA BRUĢĪ AR PAMATNI

Montāžas apraksts

1. ZANO produkts
2. Ātrās darbības stiprinājums vai ķīmiskais enkurs
3. Akmens bruģis / betona bruģis / akmens plāksnes / betona plāksnes
4. Smilšu balasts (aptuveni 2 - 4 cm)
5. Akmens agregātu pamatkonstrukcija
6. Betona pamats, C16/20 klase (augšējā virsma no betona 10 cm zem bruģa virsmas).
7. Vietējā zeme



UZSTĀDĪŠANA LĪDZ BRUĢA IEKLĀŠANAI

Montāžas apraksts

1. ZANO produkts
2. Ātrās darbības stiprinājums vai ķīmiskais enkurs
3. Akmens bruģis / betona bruģis / akmens plāksnes / betona plāksnes
4. Smilšu balasts (aptuveni 2 - 4 cm)
5. Akmens agregātu pamatkonstrukcija
6. Vietējā zeme



BETONA / ASFALTA MONTĀŽA

Montāžas apraksts

1. ZANO produkts
2. Ātrās darbības stiprinājums vai ķīmiskais enkurs
3. Fiksēta rūdīta virsma, piemēram, betons vai asfalts.
4. Betona pamats, C16/20 klase (augšējā virsma no betona 10 cm zem bruģa virsmas).
5. Akmens agregātu pamatkonstrukcija
6. Smilšu balasts (aptuveni 2 - 4 cm)
7. Vietējā zeme



MONTĀŽA UZ BETONA PAMATIEM

Montāžas apraksts

1. ZANO produkts
2. Ātrās darbības stiprinājums vai ķīmiskais enkurs
3. Betona pamats, C16/20 klase (augšējā virsma no betona 10 cm zem bruģa virsmas).
4. Vietējā zeme