



IESPĒJAS

Piestiprināšanas metode

- brīvi stāvošs
- jāpieskrūvē

APRAKSTS

Rock pods ir unikāls **pilsētas pods** ar izteiktu kubisma formu. Atkarībā no izmēra tas ir veidots kvadrātveida vai taisnstūrveida formā. Poda malām ir raksturīga trapeceveida forma. Pateicoties **modernajai formai**, pods ir ideāli piemērots mūsdienīgām pilsētvides telpām, piemēram, skvēriem, parkiem, sabiedriskām ēkām, muzejiem, tirdzniecības centriem un mākslas galerijām. Pods ir izgatavots no **nerūsējošā tērauda** un melni krāsota tērauda. Podus var izgatavot arī no jebkura krāsota tērauda. RAL krāsa no mūsu paletes. Akmeņu podi ir pieejami šādos izmēros:

XS - 55 cm x 50 cm x 50 cm x 50 cm

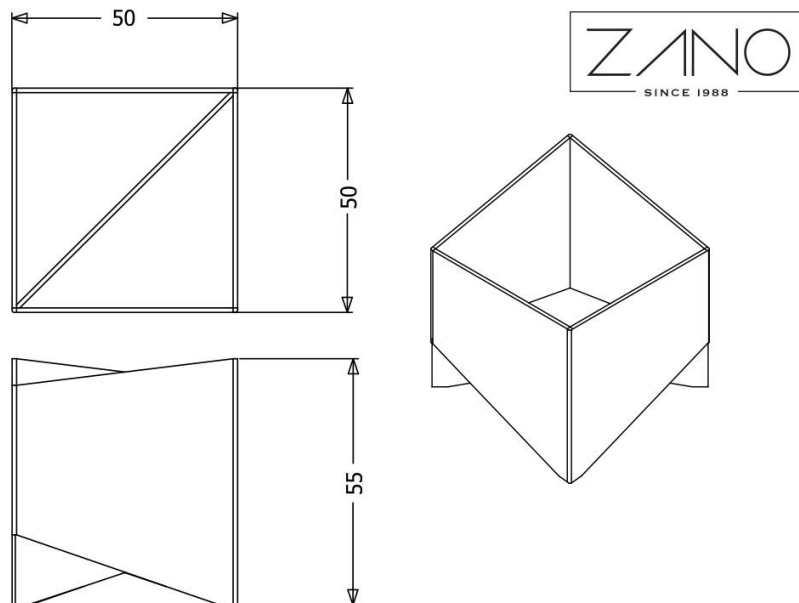
S - 55 cm x 50 cm x 100 cm

M - 90 cm x 50 cm x 50 cm x 50 cm

L - 90 cm x 50 cm x 100 cm

XL - 55 cm x 100 cm x 100 cm x 100 cm

XXL - 90 cm x 100 cm x 100 cm x 100 cm



VISPĀRĪGI TEHNISKIE DATI

Izmēri

- augstums: 55 cm
- sānu platums: 50 cm

Materiāli

- nerūsējošais tērauds vai oglekļa tērauds

ZANO



Filip Babiarz

Produkts: Akmens podiņš
 Kataloga numurs:
06.043.XS
 Dizainers: Filip Babiarz

Zano uzņēmums Mirosław Zarotyński, saskaņā ar Autortiesību un blakustiesību likumu 04.02.1994. (Journal of Laws Nr. 24, 83. punkts, labots: Journal of Laws Nr. 43, 170. punkts), kā arī ar Eiropas Savienības tiesību akti par autortiesību aizsardzību, tostarp visi ES direktīvās un regulās par autortiesībām ir noteiktas šādas tiesības: autortiesības uz rasējumiem, 3D modeļiem, renderējumiem, grafikām, piedāvājumos iekļauto saturu, piedāvājumu un citu dokumentu pielikumi, kuru saturs ir uzņēmuma intelektuālais īpašums. ZANO Mirosław Zarotyński uzņēmums; oriģinālu ideju izmantošana, risinājumus, kopēt, izplatīt fotogrāfijas, grafiskus fragmentus, teksta aprakstus komerciālos nolūkos bez autora atļaujas. komerciāliem mērķiem bez autora ZANO Mirosław Zarotyński atļaujas ir aizliegts un ir autortiesību pārkāpums, par ko var tikt piemērots sods.

td>

PIEZĪME: Rasējumi neatspoguļo pamatu faktiskos izmērus. Tās ir tikai paraugs montāžas shēmām, ņemot vērā stiprinājuma veidu un pamatmateriālu, pie kura mēbele jāpiestiprina.

Pamatu izmērs ir atkarīgs no vietējiem pamatiem.



UZSTĀDĪŠANA BRUĢĪ AR PAMATNI

Montāžas apraksts

1. ZANO produkts
2. Ātrās darbības stiprinājums vai ķīmiskais enkurs
3. Akmens bruģis / betona bruģis / akmens plāksnes / betona plāksnes
4. Smilšu balasts (aptuveni 2 - 4 cm)
5. Akmens agregātu pamatkonstrukcija
6. Betona pamats, C16/20 klase (augšējā virsma no betona 10 cm zem bruģa virsmas).
7. Vietējā zeme



UZSTĀDĪŠANA LĪDZ BRUĢA IEKLĀŠANAI

Montāžas apraksts

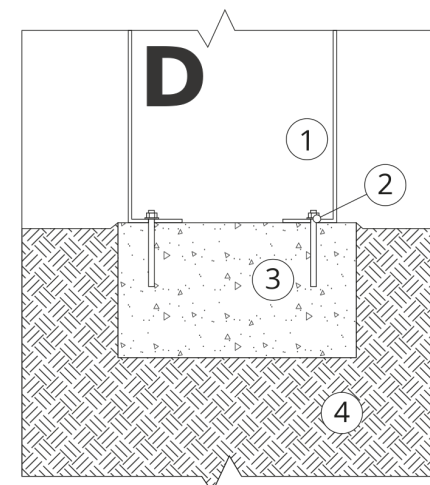
1. ZANO produkts
2. Ātrās darbības stiprinājums vai ķīmiskais enkurs
3. Akmens bruģis / betona bruģis / akmens plāksnes / betona plāksnes
4. Smilšu balasts (aptuveni 2 - 4 cm)
5. Akmens agregātu pamatkonstrukcija
6. Vietējā zeme



BETONA / ASFALTA MONTĀŽA

Montāžas apraksts

1. ZANO produkts
2. Ātrās darbības stiprinājums vai ķīmiskais enkurs
3. Fiksēta rūdīta virsma, piemēram, betons vai asfalts.
4. Betona pamats, C16/20 klase (augšējā virsma no betona 10 cm zem bruģa virsmas).
5. Akmens agregātu pamatkonstrukcija
6. Smilšu balasts (aptuveni 2 - 4 cm)
7. Vietējā zeme



MONTĀŽA UZ BETONA PAMATIEM

Montāžas apraksts

1. ZANO produkts
2. Ātrās darbības stiprinājums vai ķīmiskais enkurs
3. Betona pamats, C16/20 klase (augšējā virsma no betona 10 cm zem bruģa virsmas).
4. Vietējā zeme