

IESPĒJAS

Sēdekļis un atzveltnē

- Eiropas skujkoku koksne
- Eiropas izcelsmes cietkoksne
- eļļota eksotiskā koksne
- augstākās kvalitātes eksotiskā koksne

Piestiprināšanas metode

- jāpieskrūvē

Papildu velosipēdu statīvs

- nav
- labajā pusē

Mūzikas modulis

- nav
- bluetooth skaļrunis
- skaļrunis ar iebūvētu atmiņu

Akumulatoru komplekts

- Želeja 36 Ah
- Litija 40 Ah

Wi-Fi piekļuves punkts

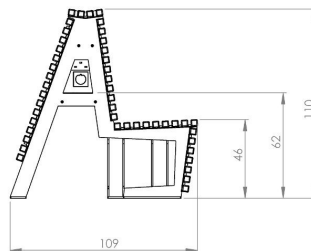
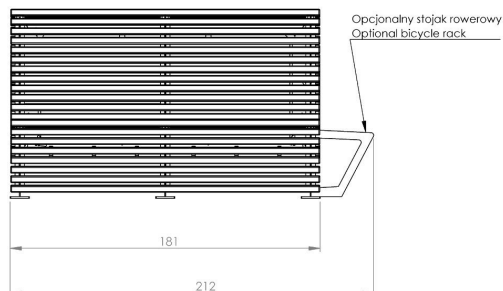
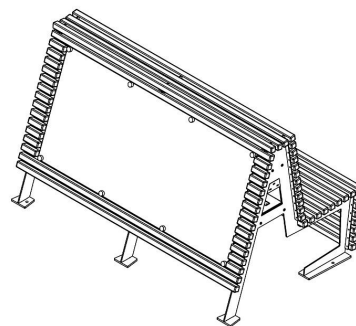
- nav
- 2,4 GHz; 3G, 4G (SIM karte nav iekļauta)

Logotips

- nav
- frēzēti kokā

APRAKSTS

Iepazīstinām ar jaunu Flash klāsta elementu - **solāro soliņu**. Šis izstrādājums ir labi pazīstamā soliņa ar atzveltni ekvivalents, kas papildus aprīkots ar **fotoelementu paneli**. Flash solārais sols nodrošina tālruņa vai planšētdatora vadu un bezvadu uzlādi un pēc izvēles arī ātrgaitas bezvadu internetu. Izvietošana telpā nav problēma, jo fotoelementu paneli garantē pilnīgu autonomiju...



Wymiary podane są w centymetrach
Dimensions in centimeters

VISPĀRĪGI TEHNISKIE DATI

Izmēri

- platums: 180 cm
- augstums: 110 cm
- dziļums: 109 cm

Pamataprīkojums

- trīs USB A ātrās uzlādes pieslēgvietas
- induktīvais lādētājs

Elektriskās specifikācijas

- fotoelementu paneļa maksimālā jauda: 160 W
- akumulatora ietilpība: 55 Ah
- darba temperatūra: -20°C - 60°C

Materiāli

- koksne: Eiropas skuju koku vai eksotiskā koksne
- tērauds: oglekļa vai nerūsējošais

Weight

- Eiropas skuju koku koksne: 200 kg
- Eiropas izcelsmes cietkoksne: 228 kg

ZANO



Filip Babiarz

Produkts:
Zibspuldzes saules solārais soliņš
Kataloga numurs: **02.025.1**
Dizainers: Filip Babiarz

Zano uzņēmums Mirosław Zarotyński, saskaņā ar Autortiesību un blakustiesību likumu 04.02.1994. (Journal of Laws Nr. 24, 83. punkts, labots: Journal of Laws Nr. 43, 170. punkts), kā arī ar Eiropas Savienības tiesību akti par autortiesību aizsardzību, tostarp visi ES direktīvās un regulās par autortiesībām ir noteiktas šādas tiesības: autortiesības uz rasējumiem, 3D modeļiem, renderējumiem, grafikām, piedāvājumos iekļauto saturu, piedāvājumu un citu dokumentu pielikumi, kuru saturs ir uzņēmuma intelektuālais īpašums. ZANO Mirosław Zarotyński uzņēmums; oriģinālu ideju izmantošana, risinājumus, kopēt, izplatīt fotogrāfijas, grafiskus fragmentus, teksta aprakstus komerciālos nolūkos bez autora atļaujas. komerciāliem mērķiem bez autora ZANO Mirosław Zarotyński atļaujas ir aizliegts un ir autortiesību pārkāpums, par ko var tikt piemērots sods.

td>

PIEZĪME: Rasējumi neatspoguļo pamatu faktiskos izmērus. Tās ir tikai paraugs montāžas shēmām, ņemot vērā stiprinājuma veidu un pamatmateriālu, pie kura mēbele jāpiestiprina.

Pamatu izmērs ir atkarīgs no vietējiem pamatiem.



UZSTĀDĪŠANA BRUĢĪ AR PAMATNI

Montāžas apraksts

1. ZANO produkts
2. Ātrās darbības stiprinājums vai ķīmiskais enkurs
3. Akmens bruģis / betona bruģis / akmens plāksnes / betona plāksnes
4. Smilšu balasts (aptuveni 2 - 4 cm)
5. Akmens agregātu pamatkonstrukcija
6. Betona pamats, C16/20 klase (augšējā virsma no betona 10 cm zem bruģa virsmas).
7. Vietējā zeme



UZSTĀDĪŠANA LĪDZ BRUĢA IEKLĀŠANAI

Montāžas apraksts

1. ZANO produkts
2. Ātrās darbības stiprinājums vai ķīmiskais enkurs
3. Akmens bruģis / betona bruģis / akmens plāksnes / betona plāksnes
4. Smilšu balasts (aptuveni 2 - 4 cm)
5. Akmens agregātu pamatkonstrukcija
6. Vietējā zeme



BETONA / ASFALTA MONTĀŽA

Montāžas apraksts

1. ZANO produkts
2. Ātrās darbības stiprinājums vai ķīmiskais enkurs
3. Fiksēta rūdiņa virsma, piemēram, betons vai asfalts.
4. Betona pamats, C16/20 klase (augšējā virsma no betona 10 cm zem bruģa virsmas).
5. Akmens agregātu pamatkonstrukcija
6. Smilšu balasts (aptuveni 2 - 4 cm)
7. Vietējā zeme



MONTĀŽA UZ BETONA PAMATIEM

Montāžas apraksts

1. ZANO produkts
2. Ātrās darbības stiprinājums vai ķīmiskais enkurs
3. Betona pamats, C16/20 klase (augšējā virsma no betona 10 cm zem bruģa virsmas).
4. Vietējā zeme