



## IESPĒJAS

### Sēdekļis

- Eiropas skuju koku koksne
- Eiropas izcelsmes cietkoksne
- eļļota eksotiskā koksne
- augstākās kvalitātes eksotiskā koksne

### Piestiprināšanas metode

- jāpieskrūvē

### Papildu tabula

- nav
- pa kreisi

### Papildu velosipēdu statīvs

- nav
- pa kreisi
- labajā pusē
- abas puses

### Induktīvais lādētājs

- nav
- 2 A, 10 W

### Wi-Fi piekļuves punkts

- nav
- 2,4 GHz; 3G, 4G (SIM karte nav iekļauta)

### LED apgaismojums

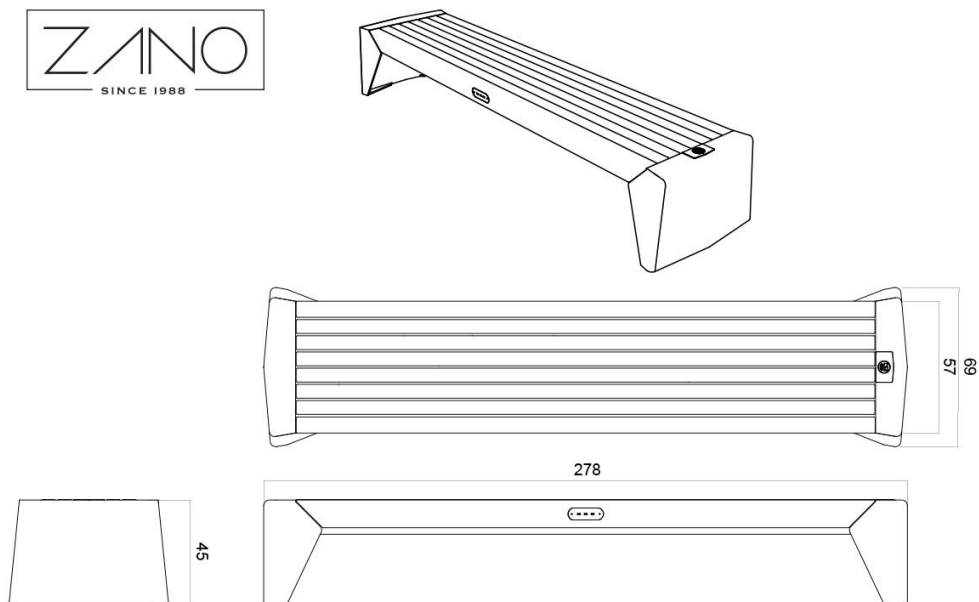
- nav
- 2 x 1 m (4,8 W / 1 m) - neitrāli balts

### Logotips

- nav
- frēzēti kokā

## APRAKSTS

Photon 02.409.2 pilsētas sols ir modelis, kas aprīkots ar 3 USB A ātrās uzlādes pieslēgvietām mobilo ierīču uzlādei. Stendā esošo moduļu pareiza darbība ir...



## VISPĀRĪGI TEHNISKIE DATI

### Elektriskās specifikācijas

- barošanas avota jauda: 100 W

### Izmēri

- platums: 278 cm  
- augstums: 45 cm  
- dziļums: 69 cm

### Pamataprīkojums

- trīs USB ātrās uzlādes pieslēgvietas

### Materiāli

- koksne: Eiropas skuju koku vai eksotiskā koksne  
- tērauds: oglekļa vai nerūsējošais

### Weight

- Eiropas skuju koku koksne: 143 kg  
- Eiropas izcelsmes cietkoksne: 156 kg  
- augstākās kvalitātes eksotiskā koksne: 171 kg

ZANO



*Filip Babiarz*

Produkts: Fotonu sols  
Kataloga numurs: **02.409.2**  
Dizaineris: Filip Babiarz

Zano uzņēmums Mirosław Zarotyński, saskaņā ar Autortiesību un blakustiesību likumu 04.02.1994. (Journal of Laws Nr. 24, 83. punkts, labots: Journal of Laws Nr. 43, 170. punkts), kā arī ar Eiropas Savienības tiesību akti par autortiesību aizsardzību, tostarp visi ES direktīvās un regulās par autortiesībām ir noteiktas šādas tiesības. autortiesības uz rasējumiem, 3D modeļiem, renderējumiem, grafikām, piedāvājumu iekļauto saturu, piedāvājumu un citu dokumentu pielikumi, kuru saturs ir uzņēmuma intelektuālais īpašums. ZANO Mirosław Zarotyński uzņēmums; oriģinālu ideju izmantošana, risinājumus, kopēt, izplatīt fotogrāfijas, grafiskus fragmentus, teksta aprakstus komerciālos nolūkos bez autora atļaujas. komerciāliem mērķiem bez autora ZANO Mirosław Zarotyński atļaujas ir aizliegts un ir autortiesību pārkāpums, par ko var tikt piemērots sods.

td&gt;

**PIEZĪME:** Rasējumi neatspoguļo pamatu faktiskos izmērus. Tās ir tikai paraugs montāžas shēmām, ņemot vērā stiprinājuma veidu un pamatmateriālu, pie kura mēbele jāpiestiprina.

Pamatu izmērs ir atkarīgs no vietējiem pamatiem.



### UZSTĀDĪŠANA BRUĢĪ AR PAMATNI

#### Montāžas apraksts

1. ZANO produkts
2. Ātrās darbības stiprinājums vai ķīmiskais enkurs
3. Akmens bruģis / betona bruģis / akmens plāksnes / betona plāksnes
4. Smilšu balasts (aptuveni 2 - 4 cm)
5. Akmens agregātu pamatkonstrukcija
6. Betona pamats, C16/20 klase (augšējā virsma no betona 10 cm zem bruģa virsmas).
7. Vietējā zeme



### UZSTĀDĪŠANA LĪDZ BRUĢA IEKLĀŠANAI

#### Montāžas apraksts

1. ZANO produkts
2. Ātrās darbības stiprinājums vai ķīmiskais enkurs
3. Akmens bruģis / betona bruģis / akmens plāksnes / betona plāksnes
4. Smilšu balasts (aptuveni 2 - 4 cm)
5. Akmens agregātu pamatkonstrukcija
6. Vietējā zeme



### BETONA / ASFALTA MONTĀŽA

#### Montāžas apraksts

1. ZANO produkts
2. Ātrās darbības stiprinājums vai ķīmiskais enkurs
3. Fiksēta rūdīta virsma, piemēram, betons vai asfalts.
4. Betona pamats, C16/20 klase (augšējā virsma no betona 10 cm zem bruģa virsmas).
5. Akmens agregātu pamatkonstrukcija
6. Smilšu balasts (aptuveni 2 - 4 cm)
7. Vietējā zeme



### MONTĀŽA UZ BETONA PAMATIEM

#### Montāžas apraksts

1. ZANO produkts
2. Ātrās darbības stiprinājums vai ķīmiskais enkurs
3. Betona pamats, C16/20 klase (augšējā virsma no betona 10 cm zem bruģa virsmas).
4. Vietējā zeme