

IESPĒJAS

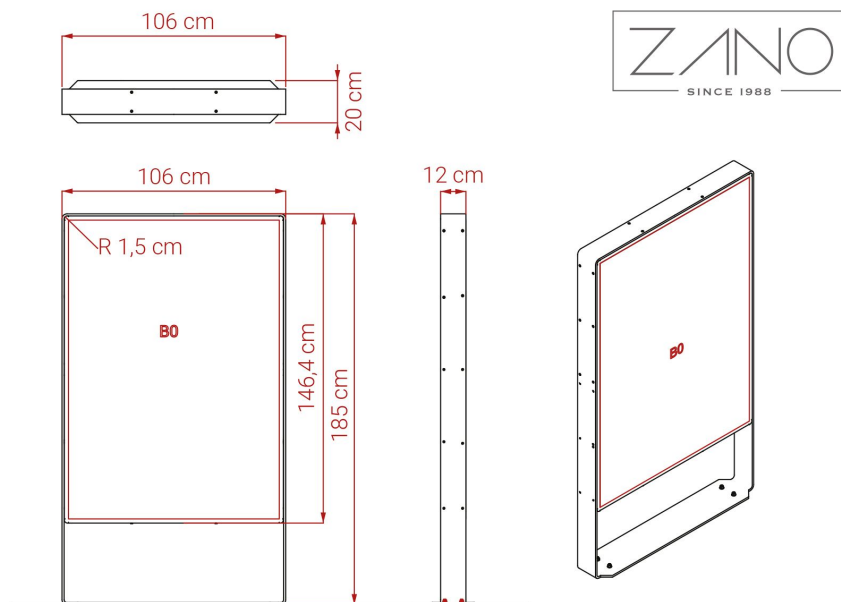
Piestiprināšanas metode

- jāpieskrūvē

APRAKSTS

Mūsdienīgi, izturīgi ziņojumu dēļi ar smalkiem izliekumiem. Izstrādāti četri universāli drukas/ravēšanas laukuma izmēri. Drukas izmēri ir standarta A4, B2 un B1. Dēļi ir pieejami **četros izmēros** no S līdz XL. S un M modeļi ir paredzēti īsas un kodolīgas informācijas sniegšanai. Tās var izmantot kā norādes zīmes. L un XL modeļi ir paredzēti plašākam saturam (piemēram, tūrisma maršrutu, pilsētu, lidostu un dzelzceļa staciju kartēm).

Tērauda konstrukcija garantē zīmju izturību pret laikapstākļiem un ilgu kalpošanas laiku. Konstrukcija ir pieejama no nerūsējošā tērauda vai oglekļa tērauda, cinkota un pulverkrāsota klienta norādītajā RAL krāsā. Zīmes tiek piestiprinātas pie zemes, pie betona pamatnes pieskrūvējot enkurus.



VISPĀRĪGI TEHNISKIE DATI

Izmēri

- platums: 106 cm
- augstums: 185 cm
- dziļums: 12 cm

Dēju virsma

- 106cm x 146,4cm

Materiāli

- Nerūsējošais tērauds
- Oglekļa tērauds, cinkots, krāsots RAL krāsā

ZANO



Iwona Żaczek

Produkts:
Scandik informācijas dēlis
Kataloga numurs:
08.046.XL
Dizainers: Iwona Żaczek

Zano uzņēmums Mirosław Zarotyński, saskaņā ar Autortiesību un blakustiesību likumu 04.02.1994. (Journal of Laws Nr. 24, 83. punkts, labots: Journal of Laws Nr. 43, 170. punkts), kā arī ar Eiropas Savienības tiesību akti par autortiesību aizsardzību, tostarp visi ES direktīvās un regulās par autortiesībām ir noteiktas šādas tiesības. autortiesības uz rasējumiem, 3D modeļiem, renderējumiem, grafikām, piedāvājumos iekļauto saturu, piedāvājumu un citu dokumentu pielikumi, kuru saturs ir uzņēmuma intelektuālais īpašums. ZANO Mirosław Zarotyński uzņēmums; oriģinālu ideju izmantošana, risinājumus, kopēt, izplatīt fotogrāfijas, grafiskus fragmentus, teksta aprakstus komerciālos nolūkos bez autora atļaujas. komerciāliem mērķiem bez autora ZANO Mirosław Zarotyński atļaujas ir aizliegts un ir autortiesību pārkāpums, par ko var tikt piemērots sods.

td>

PIEZĪME: Rasējumi neatspoguļo pamatu faktiskos izmērus. Tās ir tikai paraugs montāžas shēmām, ņemot vērā stiprinājuma veidu un pamatmateriālu, pie kura mēbele jāpiestiprina.

Pamatu izmērs ir atkarīgs no vietējiem pamatiem.



UZSTĀDĪŠANA BRUĢĪ AR PAMATNI

Montāžas apraksts

1. ZANO produkts
2. Ātrās darbības stiprinājums vai ķīmiskais enkurs
3. Akmens bruģis / betona bruģis / akmens plāksnes / betona plāksnes
4. Smilšu balasts (aptuveni 2 - 4 cm)
5. Akmens agregātu pamatkonstrukcija
6. Betona pamats, C16/20 klase (augšējā virsma no betona 10 cm zem bruģa virsmas).
7. Vietējā zeme



UZSTĀDĪŠANA LĪDZ BRUĢA IEKLĀŠANAI

Montāžas apraksts

1. ZANO produkts
2. Ātrās darbības stiprinājums vai ķīmiskais enkurs
3. Akmens bruģis / betona bruģis / akmens plāksnes / betona plāksnes
4. Smilšu balasts (aptuveni 2 - 4 cm)
5. Akmens agregātu pamatkonstrukcija
6. Vietējā zeme



BETONA / ASFALTA MONTĀŽA

Montāžas apraksts

1. ZANO produkts
2. Ātrās darbības stiprinājums vai ķīmiskais enkurs
3. Fiksēta rūdīta virsma, piemēram, betons vai asfalts.
4. Betona pamats, C16/20 klase (augšējā virsma no betona 10 cm zem bruģa virsmas).
5. Akmens agregātu pamatkonstrukcija
6. Smilšu balasts (aptuveni 2 - 4 cm)
7. Vietējā zeme



MONTĀŽA UZ BETONA PAMATIEM

Montāžas apraksts

1. ZANO produkts
2. Ātrās darbības stiprinājums vai ķīmiskais enkurs
3. Betona pamats, C16/20 klase (augšējā virsma no betona 10 cm zem bruģa virsmas).
4. Vietējā zeme