

IESPĒJAS

Piestiprināšanas metode

- jāpieskrūvē

Induktīvais lādētājs

- nav
- 2 A, 10 W

Akumulatoru komplekts

- Želeja 36 Ah
- Litija 40 Ah

Wi-Fi piekļuves punkts

- nav
- 2,4 GHz; 3G, 4G (SIM karte nav iekļauta)

LED apgaismojums

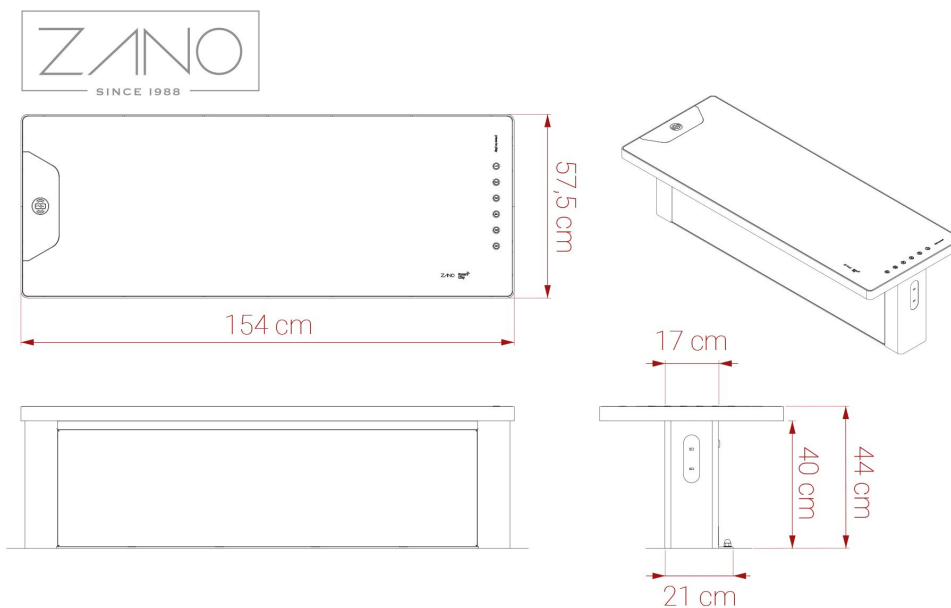
- 2 x 1 m (4,8 W / 1 m) - neitrāli balts

APRAKSTS

Scandik solārais soliņš ir mūsdienīga pilsētas mēbele, ko pilnībā darbina **fotoelementu paneli**. Standarta aprīkojumā ir **LED apgaismojums** un **divas USB A pieslēgvietas ar ātrās uzlādes tehnoloģiju**. Turklāt to var aprīkot ar **induktīvo lādētāju** un **Wi-Fi moduli**.

Konstrukcija ir izgatavota no oglekļa tērauda, cinkota un pārklāta ar pulverkrāsu (**RAL krāsas**) vai pēc izvēles no nerūsējošā tērauda. Sēdvietā ir izgatavota no izturīga akrila stikla.

Scandik soliņš ir daļa no pilsētas mēbeļu līnijas, kurā ietilpst **saules stacija, soliņi, sēdekļi, puķu podi, atkritumu urnas, galdi un informācijas stendi**.



VISPĀRĪGI TEHNISKIE DATI

Izmēri

- platums: 154,5 cm
- augstums: 45 cm
- dziļums: 57,5 cm

Pamataprīkojums

- divi USB A ātrās uzlādes porti
- apkārtējais apgaismojums

Elektriskās specifikācijas

- fotoelementu paneļa maksimālā jauda: 100 W
- akumulatora ietilpība: 36 Ah
- darba temperatūra: -20°C - 60°C

Materiāli

- oglekļa tērauds vai nerūsējošais tērauds

Weight

- 112 kg

ZANO



Iwona Żaczek

Produkts:
Scandik saules soliņš
Kataloga numurs: **02.846**
Dizainers: Iwona Żaczek

Zano uzņēmums Mirosław Zarotyński, saskaņā ar Autortiesību un blakustiesību likumu 04.02.1994. (Journal of Laws Nr. 24, 83. punkts, labots: Journal of Laws Nr. 43, 170. punkts), kā arī ar Eiropas Savienības tiesību akti par autortiesību aizsardzību, tostarp visi ES direktīvās un regulās par autortiesībām ir noteiktas šādas tiesības. autortiesības uz rasējumiem, 3D modeļiem, renderējumiem, grafikām, piedāvājumu iekļauto saturu, piedāvājumu un citu dokumentu pielikumi, kuru saturs ir uzņēmuma intelektuālais īpašums. ZANO Mirosław Zarotyński uzņēmums; oriģinālu ideju izmantošana, risinājumus, kopēt, izplatīt fotogrāfijas, grafiskus fragmentus, teksta aprakstus komerciālos nolūkos bez autora atļaujas. komerciāliem mērķiem bez autora ZANO Mirosław Zarotyński atļaujas ir aizliegts un ir autortiesību pārkāpums, par ko var tikt piemērots sods.

td>

PIEZĪME: Rasējumi neatspoguļo pamatu faktiskos izmērus. Tās ir tikai paraugs montāžas shēmām, ņemot vērā stiprinājuma veidu un pamatmateriālu, pie kura mēbele jāpiestiprina.

Pamatu izmērs ir atkarīgs no vietējiem pamatiem.



UZSTĀDĪŠANA BRUĢĪ AR PAMATNI

Montāžas apraksts

1. ZANO produkts
2. Ātrās darbības stiprinājums vai ķīmiskais enkurs
3. Akmens bruģis / betona bruģis / akmens plāksnes / betona plāksnes
4. Smilšu balasts (aptuveni 2 - 4 cm)
5. Akmens agregātu pamatkonstrukcija
6. Betona pamats, C16/20 klase (augšējā virsma no betona 10 cm zem bruģa virsmas).
7. Vietējā zeme



UZSTĀDĪŠANA LĪDZ BRUĢA IEKLĀŠANAI

Montāžas apraksts

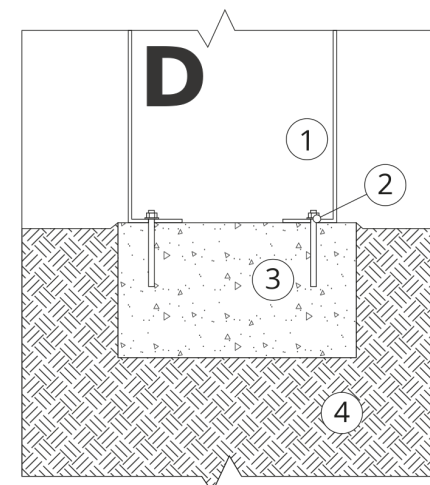
1. ZANO produkts
2. Ātrās darbības stiprinājums vai ķīmiskais enkurs
3. Akmens bruģis / betona bruģis / akmens plāksnes / betona plāksnes
4. Smilšu balasts (aptuveni 2 - 4 cm)
5. Akmens agregātu pamatkonstrukcija
6. Vietējā zeme



BETONA / ASFALTA MONTĀŽA

Montāžas apraksts

1. ZANO produkts
2. Ātrās darbības stiprinājums vai ķīmiskais enkurs
3. Fiksēta rūdīta virsma, piemēram, betons vai asfalts.
4. Betona pamats, C16/20 klase (augšējā virsma no betona 10 cm zem bruģa virsmas).
5. Akmens agregātu pamatkonstrukcija
6. Smilšu balasts (aptuveni 2 - 4 cm)
7. Vietējā zeme



MONTĀŽA UZ BETONA PAMATIEM

Montāžas apraksts

1. ZANO produkts
2. Ātrās darbības stiprinājums vai ķīmiskais enkurs
3. Betona pamats, C16/20 klase (augšējā virsma no betona 10 cm zem bruģa virsmas).
4. Vietējā zeme