



IESPĒJAS

Piestiprināšanas metode

- jāpieskrūvē

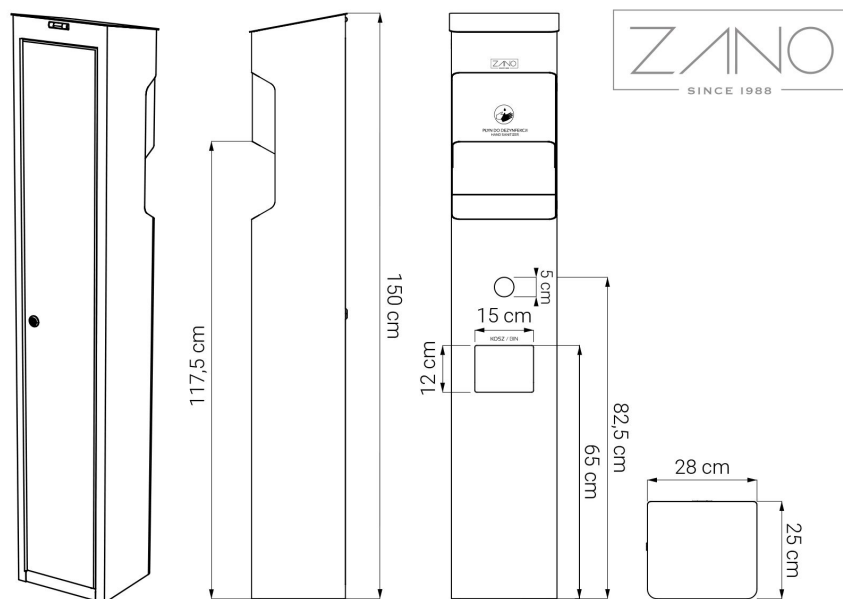
APRAKSTS

SANIT dezinfekcijas stacija ir ideāls risinājums roku higiēnas uzturēšanai sabiedriskās vietās. Tās **izturīgā konstrukcija** ir pilnībā izgatavota no **nerūsējošā tērauda** vai **oglekļa tērauda**, pārklāta ar pulverkrāsu atbilstoši norādītajai krāsai. RAL krāsa ar nerūsējošā tērauda elementiem.

Stacija ir aprīkota ar: -bezkontakta dezinfekcijas šķidrumadozators - **1 litrs šķidruma pietiek aptuveni 3300 devu**. -salvešu vai nitrila cimdu dozators. Kaste ir novietota stacijas struktūrā. -Izlietoto cimdu/sausmu salvešu grozs

Uzpildīt dozatoru, nomainīt salvetes un cimdus un iztukšot grozu ir **ļoti vienkārši**. Stacijas aizmugurē ir slēdzamas durvis, kas nodrošina ērtu piekļuvi atsevišķiem komponentiem. Turklāt stacijas augšdaļā ir atvāzams atvāzamais vāciņš, kas atvieglo uzpildīšanu. Dozatoru darbina 6 AA baterijas, kas, **intensīvi izmantojot** staciju, darbojas aptuveni **divas nedēļas**.

Stacija ir **pastāvīgi piestiprināta** pie grīdas ar sienas dībeļiem un skrūvēm.



VISPĀRĪGI TEHNISKIE DATI

Izmēri

- platums: 28 cm
- augstums: 150 cm
- dziļums: 25 cm

Dozatora specifikācijas

- Tips: automātiskais dozators
- Automātiskais sensors - dozators aktivizējas, kad pietuvojas rokas
- Ietilpība: liela ietilpība 1000 ml (aptuveni 3300 devu)
- Barošanas avots: 6 x AA baterijas

Materiāli

- tērauds: oglekļa vai nerūsējošais

Weight

- 35 kg

ZANO



Iwona Żaczek

Produkts:
Sanit roku dezinfekcijas stacija
Kataloga numurs: **20.047.1**
Dizainers: Iwona Żaczek

Zano uzņēmums Mirosław Zarotyński, saskaņā ar Autortiesību un blakustiesību likumu 04.02.1994. (Journal of Laws Nr. 24, 83. punkts, labots: Journal of Laws Nr. 43, 170. punkts), kā arī ar Eiropas Savienības tiesību akti par autortiesību aizsardzību, tostarp visi ES direktīvās un regulās par autortiesībām ir noteiktas šādas tiesības. autortiesības uz rasējumiem, 3D modeļiem, renderējumiem, grafikām, piedāvājumu iekļauto saturu, piedāvājumu un citu dokumentu pielikumi, kuru saturs ir uzņēmuma intelektuālais īpašums. ZANO Mirosław Zarotyński uzņēmums; oriģinālu ideju izmantošana, risinājumus, kopēt, izplatīt fotogrāfijas, grafiskus fragmentus, teksta aprakstus komerciālos nolūkos bez autora atļaujas. komerciāliem mērķiem bez autora ZANO Mirosław Zarotyński atļaujas ir aizliegts un ir autortiesību pārkāpums, par ko var tikt piemērots sods.

td>

PIEZĪME: Rasējumi neatspoguļo pamatu faktiskos izmērus. Tās ir tikai paraugs montāžas shēmām, ņemot vērā stiprinājuma veidu un pamatmateriālu, pie kura mēbele jāpiestiprina.

Pamatu izmērs ir atkarīgs no vietējiem pamatiem.



UZSTĀDĪŠANA BRUĢĪ AR PAMATNI

Montāžas apraksts

1. ZANO produkts
2. Ātrās darbības stiprinājums vai ķīmiskais enkurs
3. Akmens bruģis / betona bruģis / akmens plāksnes / betona plāksnes
4. Smilšu balasts (aptuveni 2 - 4 cm)
5. Akmens agregātu pamatkonstrukcija
6. Betona pamats, C16/20 klase (augšējā virsma no betona 10 cm zem bruģa virsmas).
7. Vietējā zeme



UZSTĀDĪŠANA LĪDZ BRUĢA IEKLĀŠANAI

Montāžas apraksts

1. ZANO produkts
2. Ātrās darbības stiprinājums vai ķīmiskais enkurs
3. Akmens bruģis / betona bruģis / akmens plāksnes / betona plāksnes
4. Smilšu balasts (aptuveni 2 - 4 cm)
5. Akmens agregātu pamatkonstrukcija
6. Vietējā zeme



BETONA / ASFALTA MONTĀŽA

Montāžas apraksts

1. ZANO produkts
2. Ātrās darbības stiprinājums vai ķīmiskais enkurs
3. Fiksēta rūdīta virsma, piemēram, betons vai asfalts.
4. Betona pamats, C16/20 klase (augšējā virsma no betona 10 cm zem bruģa virsmas).
5. Akmens agregātu pamatkonstrukcija
6. Smilšu balasts (aptuveni 2 - 4 cm)
7. Vietējā zeme



MONTĀŽA UZ BETONA PAMATIEM

Montāžas apraksts

1. ZANO produkts
2. Ātrās darbības stiprinājums vai ķīmiskais enkurs
3. Betona pamats, C16/20 klase (augšējā virsma no betona 10 cm zem bruģa virsmas).
4. Vietējā zeme