



IESPĒJAS

Sēdeklis

- Eiropas skujkoku koksne
- Eiropas izcelsmes cietkoksne
- eļļota eksotiskā koksne
- augstākās kvalitātes eksotiskā koksne

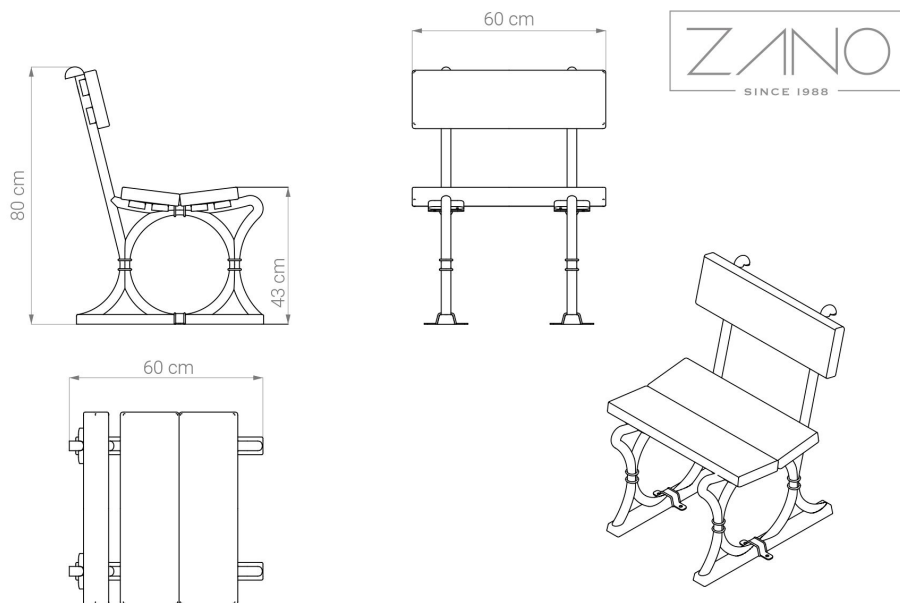
Piestiprināšanas metode

- jāpieskrūvē

APRAKSTS

Varšavas mēbeļu līnijas sēdeklis ar atzveltni. Izstrādāts kombinācijai ar Warszawski **galdu**, radot ideālu risinājumu ēdināšanas iestādēm, restorāniem, kafējnīcām, dārziem un parkiem. Pamata versijā mēbeles tiek piestiprinātas pie zemes, izmantojot betona pamatos ievietotos sienas dībeļus. Pēc izvēles mēbeles var būt brīvi stāvošas. Čuguna konstrukcija apvienota ar koka dēļiem. 30 mm biezi čuguna lējumi, pārklāti ar pulverkrāsas pārklājumu. RAL palete.

Soliņa sēdeklis, kurā izmantoti 2 koka dēļi ar izmēriem 180 x 38 x 600 mm. Atzveltni izmantots 1 dēlis ar izmēriem 78 x 182 x 600 mm. Koks Eiropas skujkoku koksne, kas impregnēta un divreiz lakota, vai eksotiska koksne, kas impregnēta un divreiz ieeļļota.



VISPĀRĪGI TEHNISKIE DATI

Izmēri

- platums: 60 cm
- dziļums: 66 cm
- kopējais augstums: 81 cm
- sēdekļa augstums: 43 cm

Materiāli

- čuguns
- koksne: Eiropas skujukoku vai eksotiskā koksne

ZANO



Iwona Żaczek

Produkts: Varšavas krēsls
 Kataloga numurs: **02.670**
 Dizainers: Iwona Żaczek

Zano uzņēmums Mirosław Zarotyński, saskaņā ar Autortiesību un blakustiesību likumu 04.02.1994. (Journal of Laws Nr. 24, 83. punkts, labots: Journal of Laws Nr. 43, 170. punkts), kā arī ar Eiropas Savienības tiesību akti par autortiesību aizsardzību, tostarp visi ES direktīvās un regulās par autortiesībām ir noteiktas šādas tiesības: autortiesības uz rasējumiem, 3D modeļiem, renderējumiem, grafikām, piedāvājumos iekļauto saturu, piedāvājumu un citu dokumentu pielikumi, kuru saturs ir uzņēmuma intelektuālais īpašums. ZANO Mirosław Zarotyński uzņēmums; oriģinālu ideju izmantošana, risinājumus, kopēt, izplatīt fotogrāfijas, grafiskus fragmentus, teksta aprakstus komerciālos nolūkos bez autora atļaujas. komerciāliem mērķiem bez autora ZANO Mirosław Zarotyński atļaujas ir aizliegts un ir autortiesību pārkāpums, par ko var tikt piemērots sods.

td>

PIEZĪME: Rasējumi neatspoguļo pamatu faktiskos izmērus. Tās ir tikai paraugs montāžas shēmām, ņemot vērā stiprinājuma veidu un pamatmateriālu, pie kura mēbele jāpiestiprina.

Pamatu izmērs ir atkarīgs no vietējiem pamatiem.



UZSTĀDĪŠANA BRUĢĪ AR PAMATNI

Montāžas apraksts

1. ZANO produkts
2. Ātrās darbības stiprinājums vai ķīmiskais enkurs
3. Akmens bruģis / betona bruģis / akmens plāksnes / betona plāksnes
4. Smilšu balasts (aptuveni 2 - 4 cm)
5. Akmens agregātu pamatkonstrukcija
6. Betona pamats, C16/20 klase (augšējā virsma no betona 10 cm zem bruģa virsmas).
7. Vietējā zeme



UZSTĀDĪŠANA LĪDZ BRUĢA IEKLĀŠANAI

Montāžas apraksts

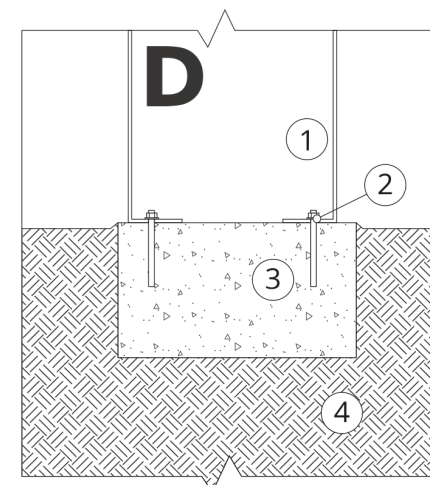
1. ZANO produkts
2. Ātrās darbības stiprinājums vai ķīmiskais enkurs
3. Akmens bruģis / betona bruģis / akmens plāksnes / betona plāksnes
4. Smilšu balasts (aptuveni 2 - 4 cm)
5. Akmens agregātu pamatkonstrukcija
6. Vietējā zeme



BETONA / ASFALTA MONTĀŽA

Montāžas apraksts

1. ZANO produkts
2. Ātrās darbības stiprinājums vai ķīmiskais enkurs
3. Fiksēta rūdīta virsma, piemēram, betons vai asfalts.
4. Betona pamats, C16/20 klase (augšējā virsma no betona 10 cm zem bruģa virsmas).
5. Akmens agregātu pamatkonstrukcija
6. Smilšu balasts (aptuveni 2 - 4 cm)
7. Vietējā zeme



MONTĀŽA UZ BETONA PAMATIEM

Montāžas apraksts

1. ZANO produkts
2. Ātrās darbības stiprinājums vai ķīmiskais enkurs
3. Betona pamats, C16/20 klase (augšējā virsma no betona 10 cm zem bruģa virsmas).
4. Vietējā zeme