



IESPĒJAS

Sēdeklis un atzveltnē

- Eiropas skujkoku koksne
- Eiropas izcelsmes cietkoksne
- eļļota eksotiskā koksne
- augstākās kvalitātes eksotiskā koksne

Logotips

- nav
- frēzēti kokā

APRAKSTS

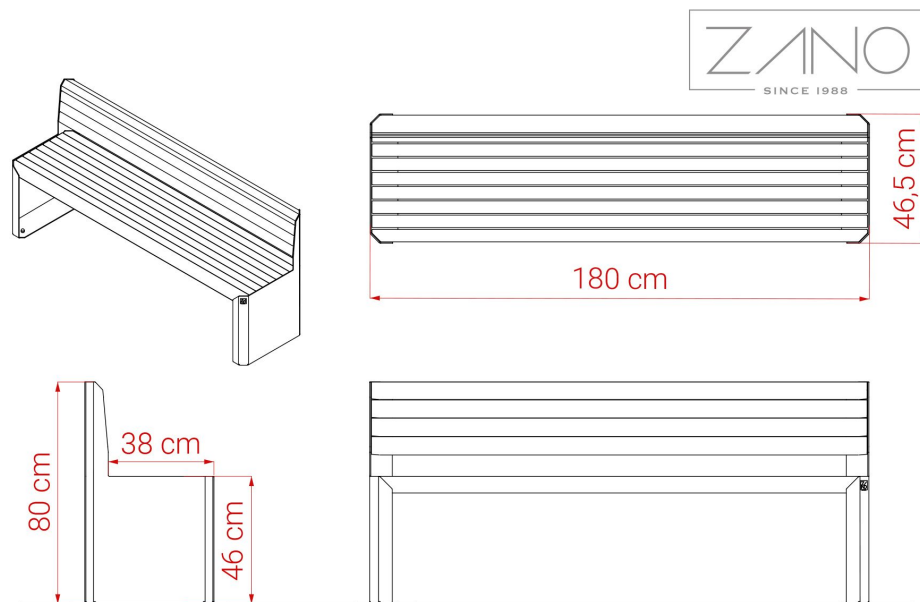
Stilo pilsētas sols ir mūsdienīga pilsētas mēbele ar izturīgu konstrukciju, kas izgatavota no tādiem masīviem materiāliem kā tērauds un koks.

Tērauda izvēle: - oglekļa tērauda, cinkots un pulverkrāsots klienta norādītajā RAL krāsā, - nerūsējošais tērauds, - korta tērauds

Koka izvēle: - cietkoksne (Āfrikas izcelsmes), aizsargāta ar eļļošanu, - Eiropas izcelsmes mīksto skujkoku koksne, aizsargāta ar laku. Pieejami vairāki lakas krāsu varianti.

Soliņu var personalizēt, pievienojot koka atzveltnē izgrieztu klienta logotipu.





VISPĀRĪGI TEHNISKIE DATI

Izmēri

- platums: 180 mm
- augstums: 80 mm
- dziļums: 47 mm

Weight

- Eiropas skujkoku koksne: 60 kg
- Eiropas izcelsmes cietkoksne: 70 kg

ZANO



Iwona Żaczek

Produkts: Stilo sols
Kataloga numurs: **02.048**
Dizainers: Iwona Żaczek

Zano uzņēmums Mirosław Zarotyński, saskaņā ar Autortiesību un blakusstiesību likumu 04.02.1994. (Journal of Laws Nr. 24, 83. punkts, labots: Journal of Laws Nr. 43, 170. punkts), kā arī ar Eiropas Savienības tiesību akti par autortiesību aizsardzību, tostarp visi ES direktīvās un regulās par autortiesībām ir noteiktas šādas tiesības. autortiesības uz rasējumiem, 3D modeļiem, renderējumiem, grafikām, piedāvājumos iekļauto saturu, piedāvājumu un citu dokumentu pielikumi, kuru saturs ir uzņēmuma intelektuālais īpašums. ZANO Mirosław Zarotyński uzņēmums; oriģinālu ideju izmantošana, risinājumus, kopēt, izplatīt fotogrāfijas, grafiskus fragmentus, teksta aprakstus komerciālos nolūkos bez autora atļaujas. komerciāliem mērķiem bez autora ZANO Mirosław Zarotyński atļaujas ir aizliegts un ir autortiesību pārkāpums, par ko var tikt piemērots sods.