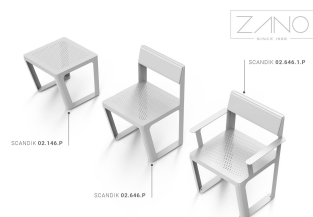


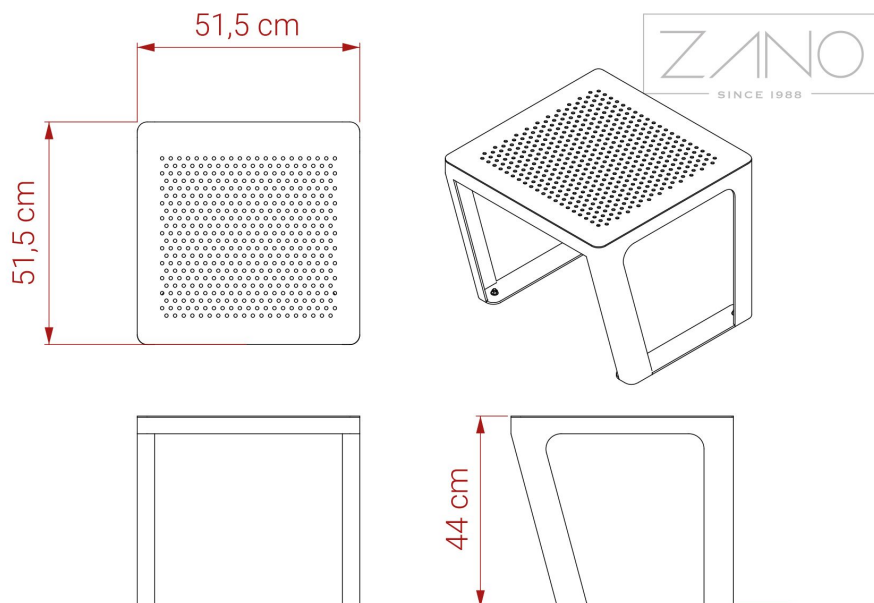
IESPĒJAS

APRAKSTS

Scandik sēdeklis pilnībā izgatavots no tērauda. No augšas loksne ir perforēta. Mēbeles var būt izgatavotas no nerūsējošā tērauda vai oglekļa tērauda, cinkotas un pulverkrāsotas RAL krāsā.

Scandik sēdeklis ir Scandik 02.646.P versija bez atzveltnes. To var kombinēt ar citām pilsētas mēbelēm no Scandik klāsta, piemēram, puķu podiem, soliņiem, atpūtas krēsliem un krēsliem.





VISPĀRĪGI TEHNISKIE DATI

Izmēri

- platums: 51,5 cm
- augstums: 44 cm
- dziļums: 51,5 cm

Materiali

- konstrukcija - nerūsējošais tērauds vai oglekļa tērauds, cinkots un pulverkrāsots.

Weight

- 19 kg

ZANO



Iwona Żaczek

Produkts: Scandik sēdeklis
Kataloga numurs: **02.146.P**
Dizainers: Iwona Żaczek

Zano uzņēmums Mirosław Zarotyński, saskaņā ar Autortiesību un blakustiesību likumu 04.02.1994. (Journal of Laws Nr. 24, 83. punkts, labots: Journal of Laws Nr. 43, 170. punkts), kā arī ar Eiropas Savienības tiesību akti par autortiesību aizsardzību, tostarp visi ES direktīvās un regulās par autortiesībām ir noteiktas šādas tiesības. autortiesības uz rasējumiem, 3D modeļiem, renderējumiem, grafikām, piedāvājumu iekļauto saturu, piedāvājumu un citu dokumentu pielikumi, kuru saturs ir uzņēmuma intelektuālais īpašums. ZANO Mirosław Zarotyński uzņēmums; oriģinālu ideju izmantošana, risinājumus, kopēt, izplatīt fotogrāfijas, grafiskus fragmentus, teksta aprakstus komerciālos nolūkos bez autora atļaujas. komerciāliem mērķiem bez autora ZANO Mirosław Zarotyński atļaujas ir aizliegts un ir autortiesību pārkāpums, par ko var tikt piemērots sods.