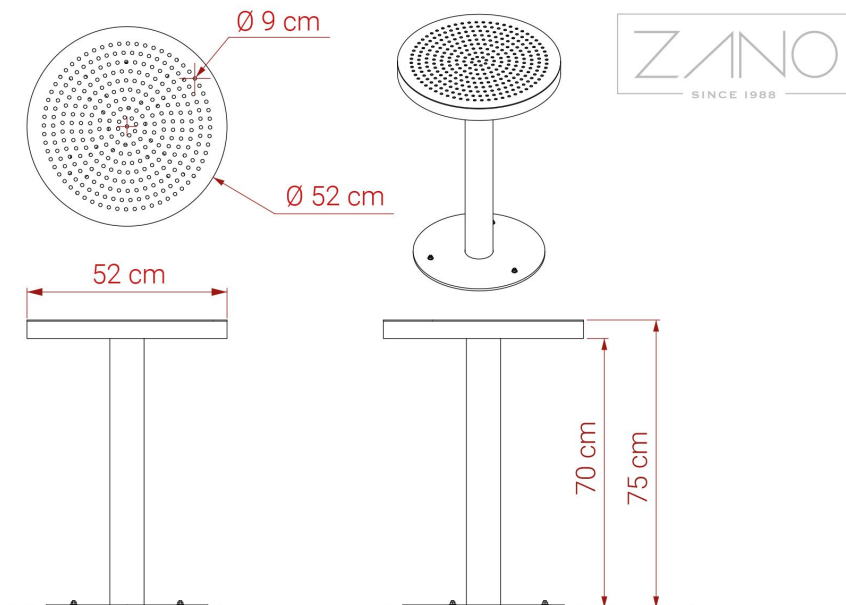


## IESPĒJAS

### APRAKSTS

Apaļais tērauda galds ar perforētu virsmu ir lielisks papildinājums kafējnīcas, bāra vai restorāna iekārtojumam. Paredzēts galvenokārt lietošanai ārpus telpām, taču to var veiksmīgi izmantot arī iekštelpās. Izturīgā un smagā tērauda konstrukcija ļauj to piestiprināt pie zemes, taču tas labi kalpos arī kā brīvi stāvoša mēbele. Klientam ir iespēja izvēlēties no nerūsējošā tērauda vai oglekļa tērauda versijas, kas ir cinkota un pārklāta ar pulverkrāsu jebkurā RAL krāsā.





## VISPĀRĪGI TEHNISKIE DATI

### Materiali

- konstrukcija - nerūsējošais tērauds vai oglekļa tērauds, cinkots un pulverkrāsots.

### Izmēri

- platums: 52 mm  
 - augstums: 75 mm  
 - dziļums: 52 mm

ZANO



*Iwona Żaczek*

Produkts: Scandik galds  
 Kataloga numurs:  
**13.046.2.P**  
 Dizainers: Iwona Żaczek

Zano uzņēmums Mirosław Zarotyński, saskaņā ar Autortiesību un blakustiesību likumu 04.02.1994. (Journal of Laws Nr. 24, 83. punkts, labots: Journal of Laws Nr. 43, 170. punkts), kā arī ar Eiropas Savienības tiesību akti par autortiesību aizsardzību, tostarp visi ES direktīvās un regulās par autortiesībām ir noteiktas šādas tiesības. autortiesības uz rasējumiem, 3D modeļiem, renderējumiem, grafikām, piedāvājumu iekļauto saturu, piedāvājumu un citu dokumentu pielikumi, kuru saturs ir uzņēmuma intelektuālais īpašums. ZANO Mirosław Zarotyński uzņēmums; oriģinālu ideju izmantošana, risinājumus, kopēt, izplatīt fotogrāfijas, grafiskus fragmentus, teksta aprakstus komerciālos nolūkos bez autora atļaujas. komerciāliem mērķiem bez autora ZANO Mirosław Zarotyński atļaujas ir aizliegts un ir autortiesību pārkāpums, par ko var tikt piemērots sods.